
ELITE
Exklusivmodelle
Modèles
exclusifs **ELITE**
Modelli esclusivi
ELITE

LIEBHERR

Refrigeration and freezing 2025





Gute Gründe für Liebherr De bonnes raisons pour Liebherr Buoni motivi per Liebherr

Als Familienunternehmen hat sich Liebherr seit 1949 von einem kleinen oberschwäbischen Unternehmen zu einer weltweit erfolgreich agierenden Firmengruppe entwickelt. Diese Erfolgsgeschichte sieht Liebherr als Ansporn für heutiges und zukünftiges Handeln. Seit 1954 fertigen wir Kühl- und Gefriergeräte in höchster Qualität und vertreiben diese weltweit. Im Herzen sind wir aber immer noch ein Familienunternehmen.

En tant qu'entreprise familiale, depuis 1949 Liebherr a évolué du statut de petite entreprise de la Haute-Souabe à un Groupe prospère d'envergure mondiale. Liebherr considère cette belle réussite comme une incitation à aller de l'avant aujourd'hui comme demain. Depuis 1954, nous fabriquons des réfrigérateurs ainsi que des congélateurs de la plus haute qualité et nous les commercialisons dans le monde entier. Nous sommes restés dans le fond une entreprise familiale ancrée.



Come azienda a conduzione familiare, Liebherr si è evoluta dal 1949 da una piccola società dell'Alta Svevia a un Gruppo di successo di portata globale. Liebherr considera questa storia di successo un incentivo ad andare avanti, ora e in futuro. Dal 1954 produciamo frigoriferi e congelatori di altissima qualità e li vendiamo in tutto il mondo. Ma nella nostra essenza siamo rimasti un'azienda familiare.



Frische ohne Kompromisse

La fraîcheur sans compromis

Freschezza senza compromessi

Zuverlässigkeit und Langlebigkeit sind für uns nicht nur Schlagworte. Warum? Weil bei Liebherr jedes kleinste Detail unseren hohen Ansprüchen gerecht werden muss. Alle Funktionsteile werden ausgiebig und intensiv getestet. So lange, bis wir von der maximalen Qualität unserer Kühl- und Gefriergeräte überzeugt sind.

Affidabilità e lunga durata non sono solo slogan per noi. Perché? Perché in Liebherr ogni minimo dettaglio deve soddisfare i nostri elevati standard. Tutte le parti funzionali vengono testate in modo approfondito e intensivo. Finché non siamo convinti della massima qualità dei nostri frigoriferi e congelatori.

Pour nous, la fiabilité et la longévité ne sont pas que des mots à la mode. Pourquoi ? Parce que chez Liebherr le moindre détail doit satisfaire nos exigences élevées. Toutes les pièces fonctionnelles sont soumises à des tests complets et intenses. Jusqu'à ce que nous soyons convaincus de la qualité maximale de nos réfrigérateurs et congélateurs.

5 Jahre Herstellergarantie

5 ans de garantie fabricant

5 anni di garanzia del fabbricante

Mit unserer Herstellergarantie fallen für Ihre Kund:Innen 5 Jahre lang keine Kosten für Reparatur und Service an. Weitere Informationen, Registrierung und Garantiebedingungen auf home.liebherr.com/guarantee5

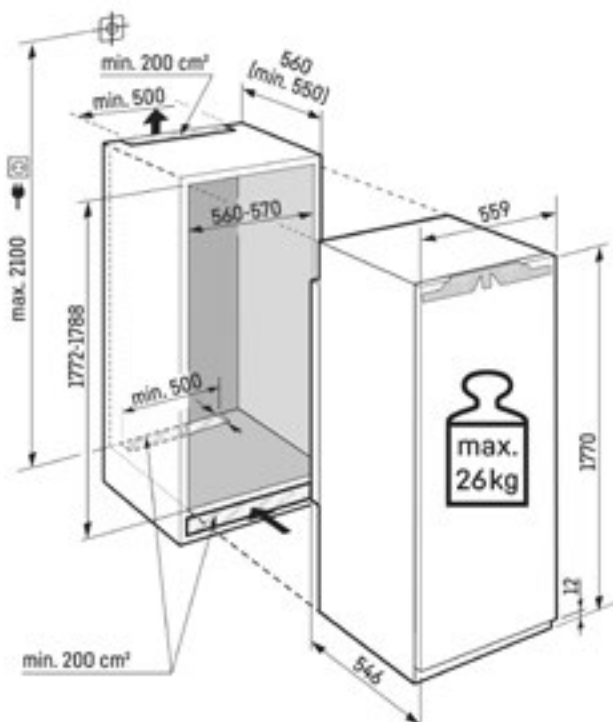
Avec notre garantie fabricant, vos clientes et clients n'ont aucuns frais de réparation ou d'entretien à assumer pendant 5 ans. Autres informations, enregistrement et conditions de garantie sur home.liebherr.com/guarantee5

Con la nostra garanzia del produttore, la vostra clientela non dovrà sostenere alcun costo di riparazione e assistenza per cinque anni. Ulteriori informazioni, registrazione e condizioni di garanzia su home.liebherr.com/guarantee5



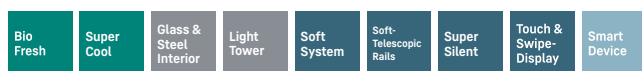


↑
178
↓



IKBbi 178 EEV

o Prime



CHF 2'590.00

UVP inkl. MWST inkl. vRB / PVR incl. TVA, incl. CAR / Prezzo consigliato incl. IVA e CRA

Einbau-Kühlschrank

- Nutzinhalt total 276 Liter:
 - Kühlteil 151,3 Liter
 - Gefrierteil 27 Liter
- 4 Premium GlasLine-Abstellflächen, davon 1 teilbar, VarioSafe
- integrierte Flaschenablage
- 3 BioFresh-Schubladen 98,4 Liter mit SoftTelescopic
- Geräusche-Schalleistung: 32 dB(A), SuperSilent
- SoftSystem-Schlossdämpfung
- Touch- & Swipe-Display farbig und digitale Temperaturanzeige
- SmartDeviceBox inklusive
- LED-Lichtsäule, beidseitig
- FreshAir-Aktivkohlefilter
- Energieverbrauch 104 kWh/Jahr
- H/B/T:
177,2 - 178,8/56 - 57/min. 55 cm

Réfrigérateur encastrable

- Volume total 276 litres :
 - réfrigération 151,3 litres
 - congélation 27 litres
- 4 Premium clayettes GlasLine, dont 1 en 2 parties, VarioSafe
- Clayette modulable à empreintes bouteilles/récipients
- 3 tiroirs BioFresh 98,4 litres avec SoftTelescopic
- Niveau sonore : 32 dB(A), SuperSilent
- Amortissement de fermeture SoftSystem
- Écran couleur et affichage digitale de la température
- SmartDeviceBox inclus
- Éclairage LED en colonnes des deux côtés
- Filtre à carbon active FreshAir
- Consommation d'énergie 104 kWh/an
- H/L/P :
177,2 - 178,8/56 - 57/min. 55 cm

Frigorifero da incasso

- Volume totale 276 litri:
 - frigorifero 151,3 litri
 - congelatore 27 litri
- 4 ripiani GlassLine, di cui 1 divisibile, VarioSafe
- Ripiano portabottiglie integrato
- 3 cassette BioFresh 98,4 litri con SoftTelescopic
- Rumorosità: 32 dB(A), SuperSilent
- SoftSystem per chiusura ammortizzata della porta
- Display a colori e digitale della temperatura
- SmartDeviceBox incluso
- Colonna luminosa LED su entrambi i lati
- Filtro FreshAir ai carboni attivi
- Consumo energetico 104 kWh/anno
- A/L/P:
177,2 - 178,8/56 - 57/min. 55 cm



10 Jahre Herstellergarantie 10 ans de garantie fabricant 10 anni di garanzia del fabbricante

Diese gewähren wir Ihren Kund:Innen kostenlos auf freistehende Kühl-Gefrierkombinationen in den Energieeffizienzklassen A, B und C sowie auf alle Einbau-Geräte in den Energieeffizienzklassen A und B. Mit unserer Herstellergarantie fallen für Ihre Kund:Innen 10 Jahre lang keine Kosten für Reparatur und Service an. Die Garantiedauer beginnt mit der Übergabe des Geräts an den Käufer. Das Gerät muss nach dem Kauf innerhalb von 12 Monaten registriert werden. Die Registrierung ist bequem auf home.liebherr.com oder via Liebherr SmartDevice-App möglich. Kund:innen erhalten danach eine Bestätigungsmail und das Garantiezertifikat.



La garantie est offerte gratuitement à vos clients sur tous les réfrigérateurs-congérateurs combinés à pose libre des classes d'efficacité énergétique A, B et C et sur tous les appareils encastrés des classes d'efficacité énergétique A et B. Avec notre garantie fabricant, vos clients n'auront donc pas à payer de frais de réparation et de service pendant 10 ans. La durée de la garantie commence à la remise de l'appareil à l'acheteur. L'appareil doit être enregistré dans les 12 mois suivant l'achat. L'enregistrement se fait facilement sur home.liebherr.com ou via l'application Liebherr SmartDevice. Après l'enregistrement, les clients recevront un courriel de confirmation contenant le certificat de garantie.

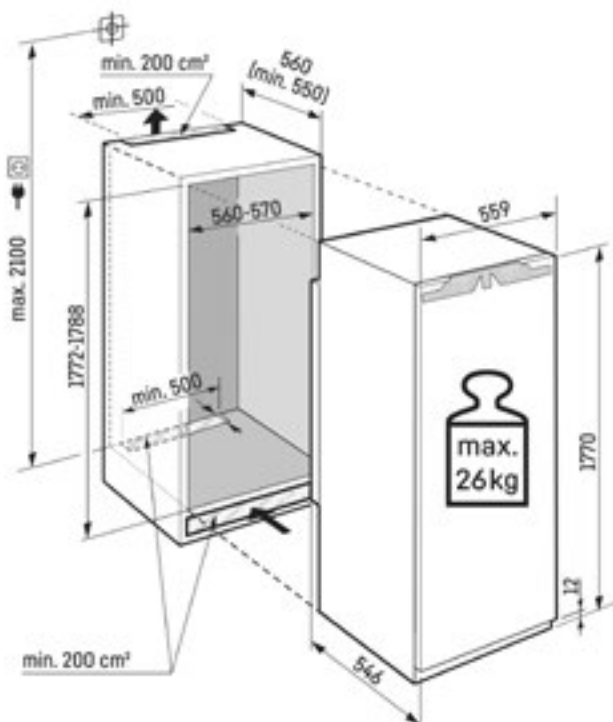


La garanzia viene offerta gratuitamente ai vostri clienti su tutti frigoriferi-congelatori combinati a posizionamento libero delle classi di efficienza energetica A, B e C e su tutti gli apparecchi da incasso delle classi di efficienza energetica A e B. Con la nostra garanzia del produttore, i vostri clienti non dovranno sostenere alcun costo di riparazione o assistenza per 10 anni. Il periodo di garanzia inizia quando l'apparecchio viene consegnato all'acquirente. L'apparecchio deve essere registrato entro 12 mesi dall'acquisto. La registrazione è facile su home.liebherr.com o tramite l'app Liebherr SmartDevice. Dopo la registrazione, i clienti riceveranno un'e-mail di conferma contenente il certificato di garanzia.





↑
178
↓



IKG 178 EEV

o Pure



CHF 1'690.00

UVP inkl. MWST inkl. vRB / PVR incl. TVA, incl. CAR / Prezzo consigliato incl. IVA e CRA

Einbau-Kühlschrank

- Nutzinhalt total 286 Liter:
 - Kühlteil 259 Liter
 - Gefrierteil 27 Liter
- 5 GlassLine-Abstellflächen
- 1 Flaschenablage
- 1 EasyFresh-Safe auf Teleskopauszug
- Geräusche-Schallleistung: 34 dB(A), SuperSilent
- Touch-Display monochrom und digitale Temperaturanzeige
- LED-Licht beidseitig
- FreshAir Aktivkohle-Filter
- SmartDevice ready
- Energieverbrauch 137 kWh/Jahr
- H/B/T: 177,2 - 178,8/56 - 57/min. 55 cm

Réfrigérateur encastrable

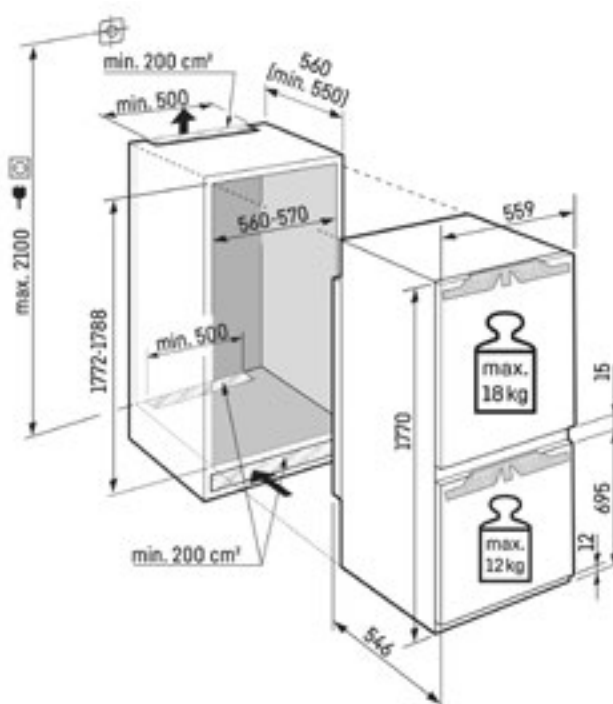
- Volume total 286 litres :
 - réfrigération 259 litres
 - congélation 27 litres
- 5 clayettes GlassLine
- 1 porte-bouteilles
- 1 tiroir EasyFresh sur rails télescopiques
- Niveau sonore : 34 dB(A), SuperSilent
- Touch-Display monochrome et affichage digitale de la température
- Eclairage latéral LED
- Filtre à carbon active FreshAir
- SmartDevice ready
- Consommation d'énergie 137 kWh/an
- H/L/P : 177,2 - 178,8/56 - 57/min. 55 cm

Frigorifero da incasso

- Volume totale 286 litri:
 - frigorifero 259 litri
 - congelatore 27 litri
- 5 ripiani GlassLine
- 1 portabottiglie
- 1 cassetto EasyFresh su guide telescopiche
- Rumorosità: 34 dB(A), SuperSilent
- Touch-Display monocromatico e display digitale della temperatura
- Illuminazione LED su entrambi i lati
- Filtro FreshAir ai carboni attivi
- SmartDevice ready
- Consumo energetico 137 kWh/anno
- A/L/P: 177,2 - 178,8/56 - 57/min. 55 cm

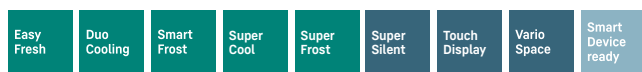


↑
178
↓



IC 178 EEV

o Pure



CHF 1'390.00

UVP inkl. MWST inkl. vRB / PVR incl. TVA, incl. CAR / Prezzo consigliato incl. IVA e CRA

Einbau-Kühl- Gefrierkombination

- Nutzinhalt gesamt 264 Liter:
 - Kühlteil 183,3 Liter
 - Gefrierteil 81 Liter
- 4 GlassLine-Abstellflächen
- 1 EasyFresh-Safe auf Laufschienen
- Geräusche-Schallleistung: 33 dB(A), SuperSilent
- Touch-Display monochrom und digitale Temperaturanzeige
- DuoCooling: zwei getrennt regulierbare Kältekreisläufe
- LED-Deckenbeleuchtung
- FreshAir Aktivkohle-Filter
- SmartFrost-Technologie
- SmartDevice ready
- Energieverbrauch 183 kWh/Jahr
- H/B/T: 177,2 - 178,8/55 - 57/min. 55 cm

Réfrigérateur-congélateur combiné encastrable

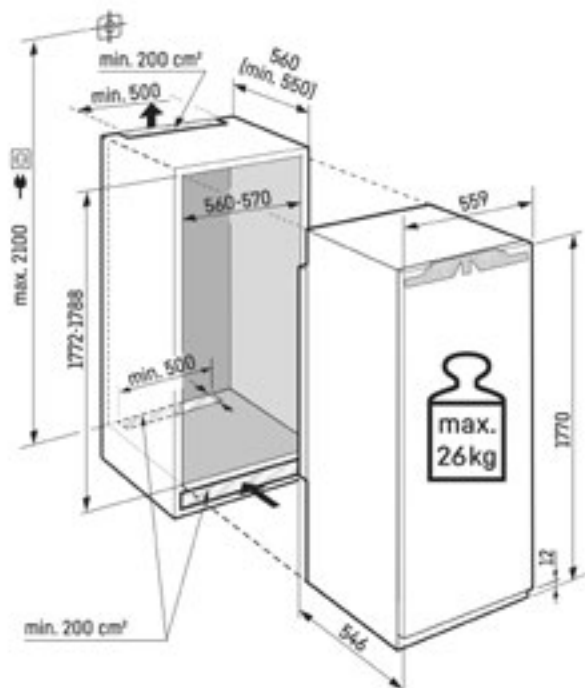
- Volume total 264 litres :
 - réfrigération 183,3 litres
 - congélation 81 litres
- 4 clayettes GlassLine
- 1 tiroir EasyFresh sur guides
- Niveau sonore : 33 dB(A), SuperSilent
- Touch-Display monochrome et affichage digital de la température
- DuoCooling : deux circuits frigorifiques aux réglages indépendants
- Éclairage plafonnier LED
- Filter à carbon active FreshAir
- SmartDevice ready
- Technologie SmartFrost
- Consommation d'énergie 183 kWh/an
- H/L/P : 177,2 - 178,8/55 - 57/min. 55 cm

Frigorifero/congelatore combinato da incasso

- Volume totale 264 litri:
 - frigorifero 183,3 litri
 - congelatore 81 litri
- 4 ripiani GlassLine
- 1 cassetto EasyFresh su binari di scorrimento integrati
- Rumorosità: 33 dB(A), SuperSilent
- Touch-Display monocromatico e display digitale della temperatura
- DuoCooling: due circuiti frigoriferi con impostazioni indipendenti
- Illuminazione plafoniera a LED
- Filtro FreshAir ai carboni attivi
- Technologie SmartFrost
- SmartDevice ready
- Consumo energetico 183 kWh/anno
- A/L/P: 177,2 - 178,8/55 - 57/min. 55 cm

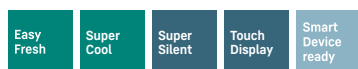


↑
178
↓



IK 178 EEV

o Pure



CHF 1'690.00

UVP inkl. MWST inkl. vRB / PVR incl. TVA, incl. CAR / Prezzo consigliato incl. IVA e CRA

Einbau-Kühlschrank

- Nutzinhalt total 308 Liter
- 1 EasyFresh-Safe und 1 grosses Obst- & Gemüsefach auf Teleskopauszügen
- 7 GlassLine-Abstellflächen
- Geräusche Schalleistung: 33 dB(A), SuperSilent
- SuperCool
- Touch-Display monochrom und digitaler Temperaturanzeige
- LED-Deckenbeleuchtung
- SmartDeviceBox ready
- FreshAir-Aktivkohlefilter
- Kunststoff Türabsteller mit Flaschenhalter und Eierabsteller
- Energieverbrauch 92 kWh/Jahr
- H/B/T:
177,2 - 178,8/56 - 57/55 cm
- Integrierbar (EURO)

Réfrigérateur encastrable

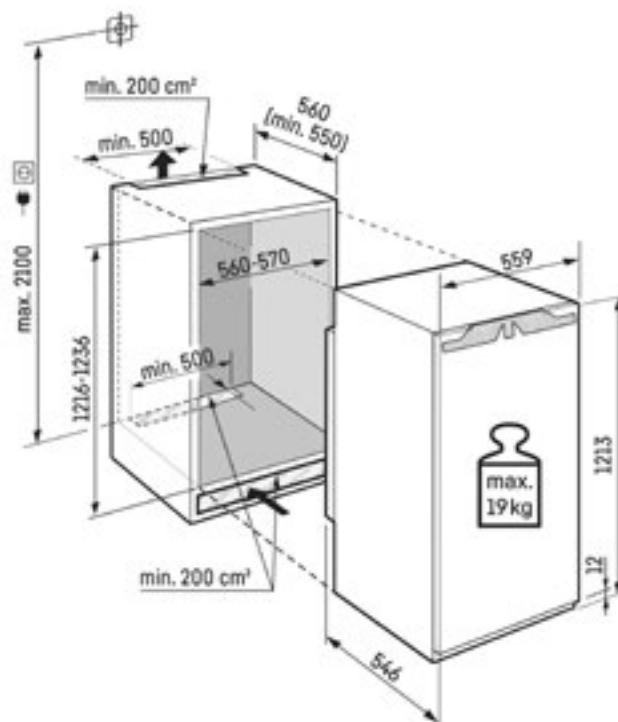
- Volume total 308 litres
- 1 tiroir EasyFresh et 1 maxi bac à fruit et légumes sur rails télescopiques
- 7 clayettes GlassLine
- Niveau sonore : 33 dB(A), SuperSilent
- SuperCool
- Touch-Display monochrome et affichage digital de la température
- Éclairage plafonnier LED
- SmartDevice ready
- Filtre à carbon active FreshAir
- Lateau de porte en plastique avec porte-bouteilles et plateau à œufs
- Consommation d'énergie 92 kWh/an
- H/L/P :
177,2 - 178,8/56 - 57/55 cm
- Intégrable (EURO)

Frigorifero da incasso

- Volume totale 308 litri
- 1 cassetto EasyFresh e 1 ampio cassetto per frutta e verdura su guide telescopiche
- 7 ripiani GlassLine
- Rumorosità: 33 dB(A), SuperSilent
- SuperCool
- Display touch monocromatico e display digitale della temperatura
- Illuminazione plafoniera a LED
- SmartDevice ready
- Filtro FreshAir ai carboni attivi
- Portaoggetti in plastica con portabottiglie e portauova
- Consumo energetico 92 kWh/anno
- A/L/P:
177,2 - 178,8/56 - 57/55 cm
- Integribile (EURO)



↑
122
↓



IK 122 EEV D A ↑ G

o Pure



CHF 1'169.00

UVP inkl. MWST inkl. vRB / PVR incl. TVA, incl. CAR / Prezzo consigliato incl. IVA e CRA

Einbau-Kühlschrank

- Nutzinhalt gesamt 182,5 Liter:
 - Kühlteil 166,5 Liter
 - Gefrierteil 16 Liter
- 4 GlassLine-Abstellflächen
- 1 EasyFresh-Safe auf Laufschienen
- Geräusche-Schallleistung: 32 dB(A), SuperSilent
- Touch-Display und digitale Temperaturanzeige
- LED-Seitenbeleuchtung beidseitig
- FreshAir Aktivkohle-Filter
- SmartDevice ready
- Energieverbraucht 119 kWh/Jahr
- H/B/T: 121,6 - 123,1/56 - 57/min. 55 cm

Réfrigérateur encastrable

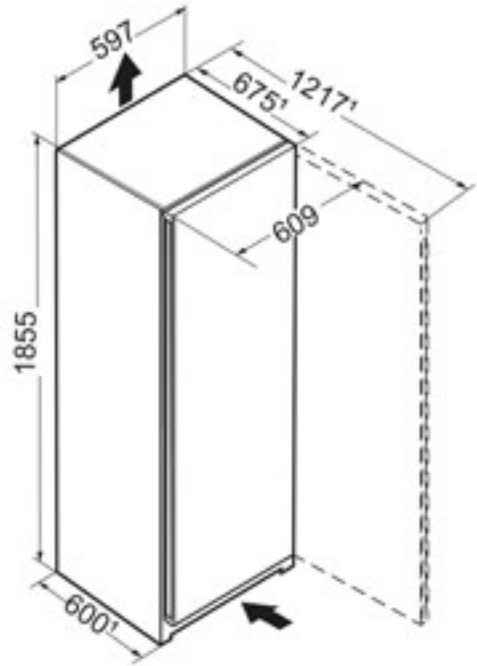
- Volume total 182,5 litres :
 - réfrigération 166,5 litres
 - congélation 16 litres
- 4 clayettes GlassLine
- 1 tiroir EasyFresh sur guides
- Niveau sonore : 32 dB(A), SuperSilent
- Touch-Display et affichage digital de la température
- Éclairage latéral à LED de chaque côté.
- Filtre à carbon active FreshAir
- SmartDevice ready
- Consommation d'énergie 119 kWh/an
- H/L/P : 121,6 - 123,1/56 - 57/min. 55 cm

Frigorifero da incasso

- Volume totale 182,5 litri:
 - frigorifero 166,5 litri
 - congelatore 16 litri
- 4 ripiani GlassLine
- 1 cassetto EasyFresh su binari di scorrimento integrati
- Rumorosità: 32 dB(A), SuperSilent
- Touch-Display e display digitale della temperatura
- Illuminazione LED su entrambi i lati
- Filtro FreshAir ai carboni attivi
- SmartDevice ready
- Consumo energetico 119 kWh/anno
- A/L/P: 121,6 - 123,1/56 - 57/min. 55 cm



185



GN 185 EEV

o Pure



CHF 1'290.00

UVP inkl. MWST inkl. vRB / PVR incl. TVA, incl. CAR / Prezzo consigliato incl. IVA e CRA

Gefrierschrank

- Nutzinhalt total 277 Liter
- 7 Schubfächer mit integrierter Schubfachführung, oberstes Fach mit Neigungsfunktion, VarioSpace
- SpaceBox
- Geräusche-Schallleistung: 36 dB(A)
- NoFrost-Technologie
- SuperFrost
- FrostProtect
- Touch-Display monochrom und digitale Temperaturanzeige
- Türalarm: optisch und akustisch
- SmartDeviceBox inklusive
- Energieverbraucht 199 kWh/Jahr
- H/B/T:
185,5 / 59,7 / 67,5 cm

Congélateur

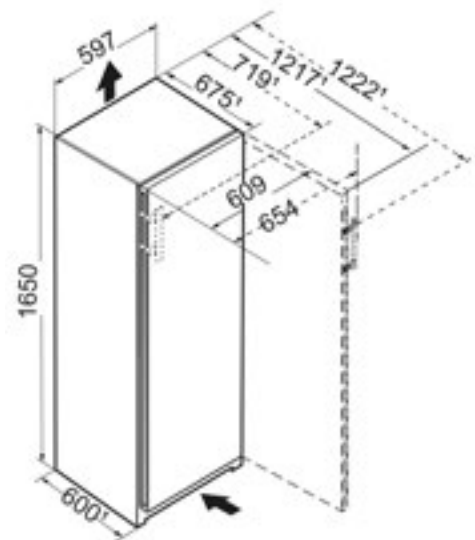
- Volume total 277 litres
- 7 tiroirs avec guidage intégré des tiroirs, tiroir supérieur avec fonction d'inclinaison, VarioSpace
- SpaceBox
- Niveau sonore : 36 dB(A)
- NoFrost technologie
- SuperFrost
- FrostProtect
- Touch-Display monochrome et affichage digitale de la température
- Alarm de porte : visuelle et sonore
- SmartDeviceBox inclus
- Consommation d'énergie 199 kWh/an
- H/L/P :
185,5 / 59,7 / 67,5 cm

Congelatore

- Volume totale 277 litri
- 7 cassetti con guida integrata, cassetto superiore con comade funzione di inclinazione, VarioSpace
- SpaceBox
- Rumorosità: 36 dB(A)
- NoFrost tecnologia
- SuperFrost
- FrostProtect
- Touch-Display monocrome e display digitale della temperatura
- Allarme porta aperta: ottico e acustico
- SmartDeviceBox incluso
- Consume energetico 199 kWh/anno
- A/L/P:
185,5 / 59,7 / 67,5 cm



165



GNP 165 EEV

o Prime



CHF 1'490.00

UVP inkl. MWST inkl. vRB / PVR incl. TVA, incl. CAR / Prezzo consigliato incl. IVA e CRA

Gefrierschrank

- Nutzhalt total: 238 Liter
- 6 Schubfächer mit integrierter Schubfachführung, VarioSpace
- SpaceBox
- Geräusch-Schalleistung: 33 dB(A), SuperSilent
- EasyTwist-Ice
- NoFrost-Technologie
- SuperFrost.
- FrostProtect
- Touch- & Swipe-Display und digitale Temperaturanzeige
- LED-Beleuchtung
- SmartDeviceBox inklusive
- Energieverbrauch 188 kWh/Jahr
- H/B/T:
165,5 / 59,7 / 67,5 cm

Congélateur

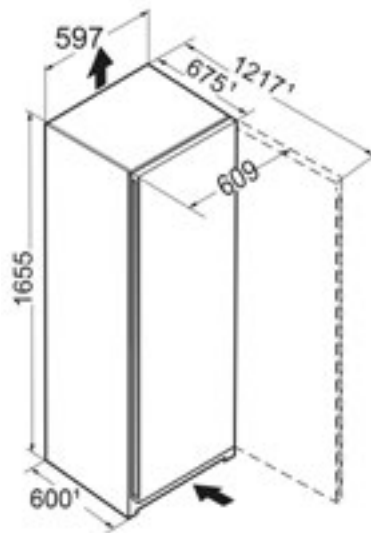
- Volume total 238 litres
- 6 tiroirs avec guidage de tiroir intégré, VarioSpace
- SpaceBox
- Niveau sonore : 33 dB(A), SuperSilent
- EasyTwist-Ice
- Technologie NoFrost
- SuperFrost
- FrostProtect
- Ecran Touch & Swipe et affichage digital de la température
- Eclairage LED
- SmartDeviceBox inclus
- Consommation d'énergie 188 kWh/an
- H/L/P :
165,5 / 59,7 / 67,5 cm

Congelatore

- Volume totale 238 litri
- 6 cassetti con guida integrata, VarioSpace
- SpaceBox
- Rumorosità: 33 dB(A), wSuperSilent
- EasyTwist-Ice
- NoFrost
- SuperFrost
- FrostProtect
- Display Touch & Swipe e display digitale della temperatura
- Illuminazione LED
- SmartDeviceBox incluso
- Consumo energetico 188 kWh/anno
- A/L/P:
165,5 / 59,7 / 67,5 cm



↑
165
↓



GN 165 EEV

◇ Plus



CHF 1'290.00

UVP inkl. MWST inkl. vRB / PVR incl. TVA, incl. CAR / Prezzo consigliato incl. IVA e CRA

Gefrierschrank

- Nutzinhalt total: 238 Liter
- 6 Schubfächer mit integrierter Schubfachführung, VarioSpace
- SpaceBox
- Geräusch-Schalleistung: 36 dB(A)
- NoFrost-Technologie
- SuperFrost
- FrostProtect
- Touch-Display monochrom und digitale Temperaturanzeige
- SmartDevice ready
- Energieverbrauch 188 kWh/Jahr
- H/B/T:
165,5 / 59,7 / 67,5 cm

Congélateur

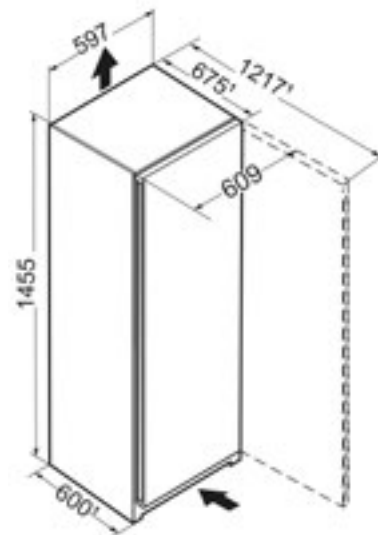
- Volume total 238 litres
- 6 tiroirs avec guidage de tiroir intégré, VarioSpace
- SpaceBox
- Niveau sonore : 36 dB(A)
- NoFrost technologie
- SuperFrost
- FrostProtect
- Touch-Display monochrome et affichage digital de la température
- SmartDevice ready
- Consommation d'énergie 188 kWh/an
- H/L/P :
165,5 / 59,7 / 67,5 cm

Congelatore

- Volume totale 238 litri
- 6 cassetti con guida integrata, VarioSpace
- SpaceBox
- Rumorosità: 36 dB(A)
- NoFrost tecnologia
- SuperFrost
- FrostProtect
- Touch-Display monocrome e display digitale della temperatura
- SmartDevice ready
- Consumo energetico 188 kWh/anno
- A/L/P:
165,5 / 59,7 / 67,5 cm



↑
145
↓



GN 145 EEV

o Pure



CHF 990.00

UVP inkl. MWST inkl. vRB / PVR incl. TVA, incl. CAR / Prezzo consigliato incl. IVA e CRA

Gefrierschrank

- Nutzinhalt total 199 Liter
- 5 Schubfächer mit integrierter Schubfachführung, VarioSpace
- Eiswürfelschale
- Geräusche-Schalleistung: 37 dB(A)
- NoFrost-Technologie
- SuperFrost
- FrostProtect
- Touch-Display und digitale Temperaturanzeige
- SmartDevice ready
- Energieverbrauch 177 kWh/Jahr
- Türalarm
- H/B/T:
145,5 / 59,7 / 67,5 cm

Congélateur

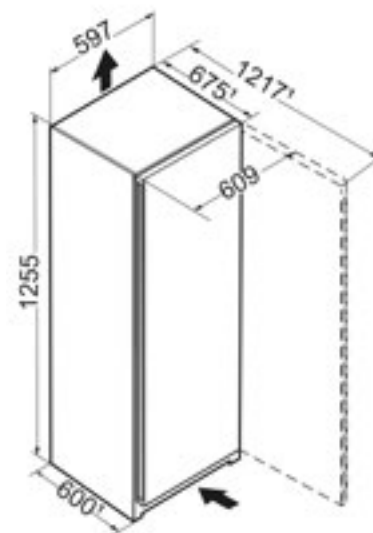
- Volume total 199 litres
- 5 tiroirs avec guidage de tiroir intégré, VarioSpace
- Bac à glaçons
- Niveau sonore : 37 dB(A)
- NoFrost technologie
- SuperFrost
- FrostProtect
- Touch-Display et affichage digitale de la température
- SmartDevice ready
- Consommation d'énergie 177 kWh/an
- Alarme de porte
- H/L/P :
145,5 / 59,7 / 67,5 cm

Congelatore

- Volume totale 199 litri
- 5 cassetti con guida integrata, VarioSpace
- Vassoio per cubetti di ghiaccio
- Rumorosità: 37 dB(A)
- NoFrost tecnologia
- SuperFrost
- FrostProtect
- Touch-Display e display digitale della temperatura
- SmartDevice ready
- Consumo energetico 177 kWh/anno
- Allarme porta aperta
- A/L/P:
145,5 / 59,7 / 67,5 cm



↑
125
↓



GN 125 EEV

◇ Plus



CHF 1'590.00

UVP inkl. MWST inkl. vRB / PVR incl. TVA, incl. CAR / Prezzo consigliato incl. IVA e CRA

Gefrierschrank

- Nutzinhalt total: 160 Liter
- 4 Schubfächer mit integrierter Schubfachführung, VarioSpace
- SpaceBox
- Geräusch-Schalleistung: 33 dB(A)
- NoFrost-Technologie
- SuperFrost
- FrostProtect
- EasyOpen
- EasyTwist-Ice
- Touch-Display monochrom und digitale Temperaturanzeige
- SmartDeviceBox inklusive
- LED-Beleuchtung
- Energieverbrauch 106 kWh/Jahr
- H/B/T:
125,5/59,7/67,5 cm

Congélateur

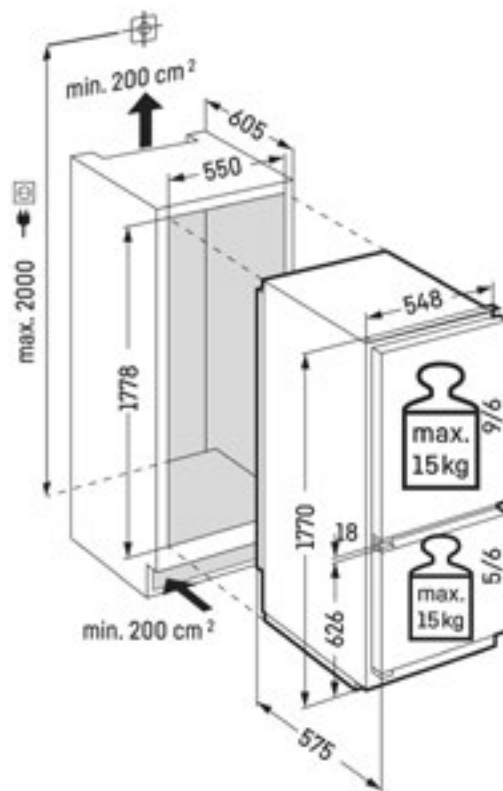
- Volume total 160 litres
- 4 tiroirs avec guidage de tiroir intégré, VarioSpace
- SpaceBox
- Niveau sonore : 33 dB(A), SuperSilent
- NoFrost technologie
- SuperFrost
- FrostProtect
- EasyOpen
- EasyTwist-Ice
- Touch-Display monochrome et affichage digital de la température
- SmartDeviceBox inclus
- Éclairage LED
- Consommation d'énergie 106 kWh/an
- H/L/P :
125,5/59,7/67,5 cm

Congelatore

- Volume totale 160 litri
- 4 cassetti con guida integrata, VarioSpace
- SpaceBox
- Rumorosità 33dB(A), SuperSilent
- NoFrost tecnologia
- SuperFrost
- FrostProtect
- EasyOpen
- EasyTwist-ice
- Touch-Display monocromatico e display digitale della temperatura
- SmartDevice incluso
- Illuminazione LED
- Consumo energetico 106 kWh/anno
- A/L/P:
125,5/59,7/67,5 cm

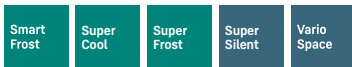


↑
14/6
↓



ICc 14 EEV

Comfort



CHF 2'229.00

UVP inkl. MWST inkl. vRB / PVR incl. TVA, incl. CAR / Prezzo consigliato incl. IVA e CRA

Einbau-Kühl- Gefrierkombination

- Nutzinhalt total 294 Liter:
 - Kühlteil 220 Liter
 - Gefrierteil 75 Liter
- 1 grosses Obst- & Gemüsefach auf Teleskopauszügen
- 3 Gefrierschubfächer, VarioSpace
- 6 GlassLine-Abstellflächen, davon 1 teilbar
- Geräusch-Schallleistung: 32 dB(A), SuperSilent
- SuperCool
- SmartFrost
- SuperFrost
- MagicEye Touch-Elektronik und digitale Temperaturanzeige
- LED-Beleuchtung
- Energieverbrauch 222 kWh/Jahr
- H/B/T: 177,8 - 178,8/55/60,5 cm
- Integrierbar (SMS 14/6)

Réfrigérateur/congélateur encastrable

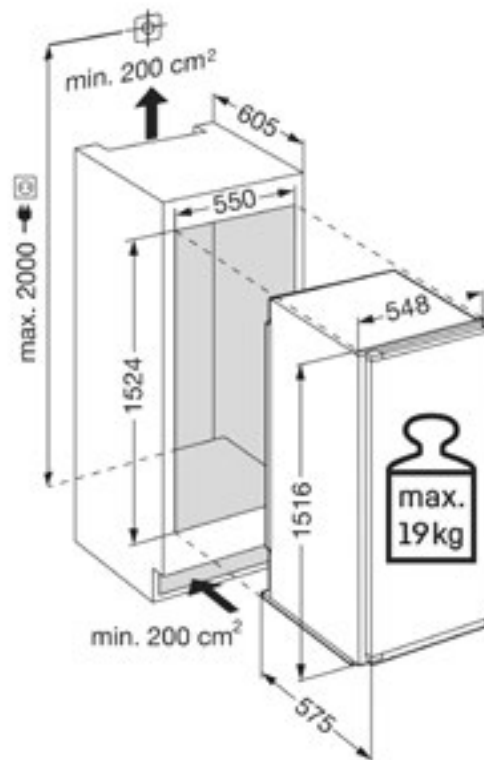
- Volume total 294 litres :
 - réfrigération 220 litres
 - congélation 75 litres
- 1 maxi bac à fruits et légumes sur rails télescopiques
- 3 tiroirs de congélation, VarioSpace
- 6 clayettes GlassLine, dont 1 en 2 parties
- Niveau sonore : 32 dB(A), SuperSilent
- SuperCool
- SmartFrost
- SuperFrost
- MagicEye contrôle électronique et affichage digital de la température
- Éclairage LED
- Consommation d'énergie 222 kWh/an
- H/L/P : 177,8 - 178,8/55/60,5 cm
- Intégrable (SMS 14/6)

Frigorifero/congelatore da incasso

- Volume totale 294 litri:
 - frigorifero 220 litri
 - congelatore 75 litri
- 1 ampio cassetto per frutta e verdura su guide telescopiche
- 3 cassetti del congelatore, VarioSpace
- 6 ripiani GlassLine, di cui 1 divisibile e rientrabile
- Rumorosità: 32 dB(A), SuperSilent
- SuperCool
- SmartFrost
- SuperFrost
- Comando MagicEye elettronico e display digitale della temperatura
- Illuminazione LED
- Consumo energetico 222 kWh/anno
- A/L/P: 177,8 - 178,8/55/60,5 cm
- Integrabile (SMS 14/6)



↑
12/6
↓



IKP 12 EEV

Premium



CHF 2'029.00

UVP inkl. MWST inkl. vRB / PVR incl. TVA, incl. CAR / Prezzo consigliato incl. IVA e CRA

Einbaukühlschrank

- Nutzinhalt total 276 Liter:
 - Kühlteil 255 Liter
 - Gefrierteil 22 Liter
- 1 grosses Obst- & Gemüsefach auf Rollen
- Geräusch-Schallleistung: 32 dB(A), SuperSilent
- 6 GlassLine-Abstellflächen, davon 1 teilbar
- SuperCool
- Soft-System-Schliessdämpfung
- MagicEye Touch-Elektronik und digitale Temperaturanzeige
- LED-Beleuchtung
- Energieverbrauch 164 kWh/Jahr
- H/B/T: 152,4/55/60,5 cm
- Integrierbar (SMS 12/6)

Réfrigérateur encastrable

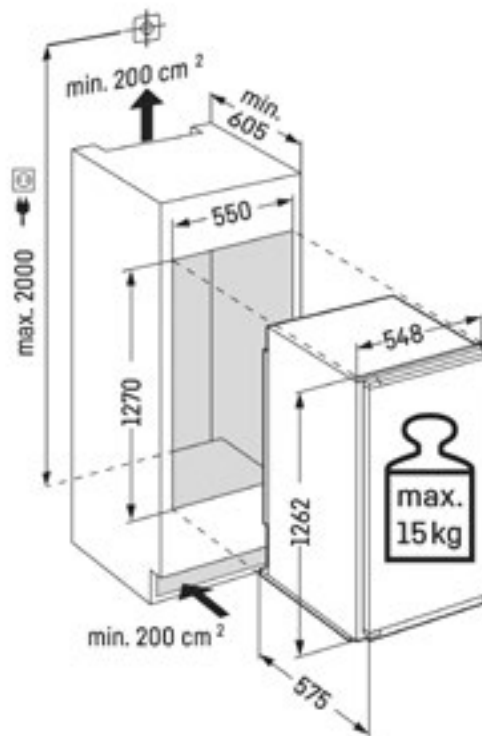
- Volume total 276 litres :
 - réfrigération 255 litres
 - congélation 22 litres
- 1 maxi bac à fruits et légumes sur roulettes
- Niveau sonore : 32 dB(A), SuperSilent
- 6 clayettes GlassLine, dont 1 en 2 parties
- SuperCool
- Amortissement de fermeture SoftSystem
- MagicEye contrôle électronique et affichage digital de la température
- Éclairage LED
- Consommation d'énergie 164 kWh/an
- H/L/P: 152,4/55/60,5 cm
- Intégrable (SMS 12/6)

Frigorifero da incasso

- Volume totale 276 litri:
 - frigorifero 255 litri
 - congelatore 22 litri
- 1 ampio cassetto per frutta e verdura su supporti a rulli
- Rumorosità: 32 dB(A), SuperSilent
- 6 ripiani GlassLine, di cui 1 divisibile e rientrabile
- SuperCool
- SoftSystem per chiusura ammortizzata della porta
- Comando MagicEye elettronico e display digitale della temperatura
- Illuminazione LED
- Consumo energetico 164 kWh/anno
- A/L/P: 152,4/55/60,5 cm
- Integrabile (SMS 12/6)



↑
10/6
↓



IKc 10 EEV

Premium



CHF 1'459.00

UVP inkl. MWST inkl. vRB / PVR incl. TVA, incl. CAR / Prezzo consigliato incl. IVA e CRA

Einbaukühlschrank

- Nutzinhalt total 221 Liter:
 - Kühlteil 200 Liter
 - Gefrierfach 22 Liter
- 1 grosses Obst- und Gemüsefach auf Rollen
- Geräusch-Schalleistung: 31 dB(A), SuperSilent
- 4 GlassLine-Abstellflächen, davon 1 teilbar
- SuperCool.
- MagicEye, Touch-Elektronik und digitale Temperaturanzeige
- LED-Beleuchtung
- Energieverbrauch 159 kWh/Jahr
- H/B/T: 127/55/60,5 cm
- Integrierbar (SMS 10/6)

Réfrigérateur encastrable

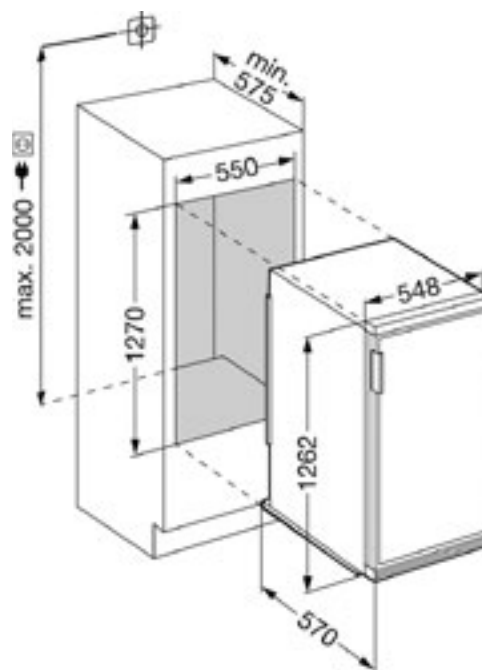
- Volume total 221 litres :
 - réfrigération 200 litres
 - congélation 22 litres
- 1 maxi bac à fruits et légumes sur roulettes
- Niveau sonore : 31 dB(A), SuperSilent
- 4 clayettes GlassLine, dont 1 en 2 parties
- SuperCool
- MagicEye contrôle électronique et affichage digital de la température
- Éclairage LED.
- Consommation d'énergie 159 kWh/an
- H/L/P : 127/55/60,5 cm
- Intégrable (SMS 10/6)

Frigorifero da incasso

- Volume totale 221 litri:
 - frigorifero 200 litri
 - congelatore 22 litri
- 1 ampio cassetto per frutta e verdura su supporti a rulli
- Rumorosità: 31 dB(A), SuperSilent
- 4 ripiani GlassLine, di cui 1 divisibile e rientrabile
- SuperCool
- Comando MagicEye elettronico e display digitale della temperatura
- Illuminazione LED
- Consumo energetico 159 kWh/anno
- A/L/P: 127/55/60,5 cm
- Integrabile (SMS 10/6)



↑
10/6
↓



EKc 10 EEV

Comfort

Super
Cool

CHF 1'459.00

UVP inkl. MWST inkl. vRB / PVR incl. TVA, incl. CAR / Prezzo consigliato incl. IVA e CRA

Einbaukühlschrank

- Nutzinhalt total 215 Liter:
 - Kühlteil 194 Liter
 - Gefrierfach 22 Liter
- 1 grosses Obst- und Gemüsefach auf Rollen
- Geräusch-Schalleistung: 37 dB(A)
- 4 GlassLine-Abstellflächen, davon 1 teilbar
- SuperCool
- MagicEye Tasten-Elektronik und digitale Temperaturanzeige
- LED-Beleuchtung
- Energieverbrauch 158 kWh/Jahr
- H/B/T: 127/55/60,5 cm
- Dekorfähig (SMS 10/6)

Réfrigérateur encastrable

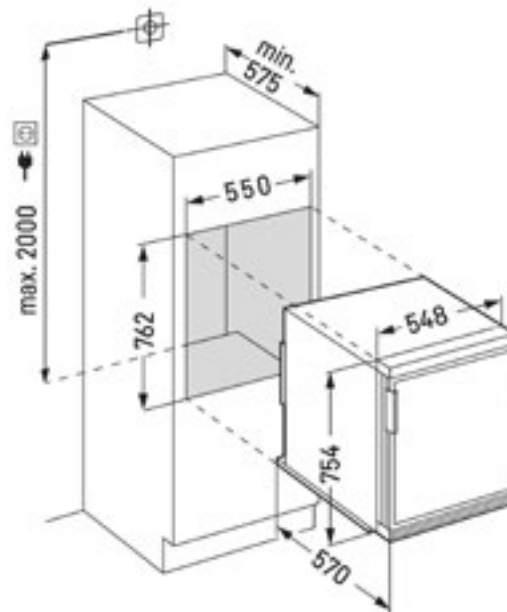
- Volume total 215 litres :
 - réfrigération 194 litres
 - congélation 22 litres
- 1 maxi bac à fruits et légumes sur roulettes
- Niveau sonore : 37 dB(A)
- 4 clayettes GlassLine, dont 1 en 2 parties
- SuperCool
- MagicEye contrôle électronique et affichage digital de la température
- Éclairage LED
- Consommation d'énergie 158 kWh/an
- H/L/P : 127/55/60,5 cm
- Décorable (SMS 10/6)

Frigorifero da incasso

- Volume totale 215 litri:
 - frigorifero 194 litri
 - congelatore 22 litri
- 1 ampio cassetto per frutta e verdura su supporti a rulli
- Rumorosità: 37 dB(A)
- 4 ripiani GlassLine, di cui 1 divisibile e rientrabile
- SuperCool
- Comando MagicEye elettronico e display digitale della temperatura
- Illuminazione LED
- Consumo energetico 158 kWh/anno
- A/L/P: 127/55/60,5 cm
- Decorabile (SMS 10/6)



6/6



EKc 6 EEV

Comfort

Super
Cool

CHF 1'169.00

UVP inkl. MWST inkl. vRB / PVR incl. TVA, incl. CAR / Prezzo consigliato incl. IVA e CRA

Einbaukühlschrank

- Nutzinhalt total 103 Liter:
 - Kühlteil 86 Liter
 - Gefrierteil 17 Liter
- 1 grosses Obst- und Gemüsefach
- Geräusch-Schalleistung: 36 dB(A)
- SuperCool
- 2 GlassLine-Abstellflächen, davon 1 teilbar
- MagicEye Tasten-Elektronik und digitale Temperaturanzeige
- LED-Beleuchtung
- Energieverbrauch 151 kWh/Jahr
- H/B/T: 73,5-76/54,8/56,8 cm
- Dekorfähig (SMS 6/6)

Réfrigérateur encastrable

- Volume total 103 litres :
 - réfrigération 86 litres
 - congélation 17 litres
- 1 maxi bac à fruits et légumes
- Niveau sonore : 36 dB(A)
- 2 clayettes GlassLine, dont 1 en 2 parties
- SuperCool
- MagicEye contrôle électronique et affichage digital de la température
- Éclairage LED
- Consommation d'énergie 151 kWh/an
- H/L/P : 73,5-76/54,8/56,8 cm
- Décorable (SMS 6/6)

Frigorifero da incasso

- Volume totale 103 litri:
 - frigorifero 86 litri
 - congelatore 17 litri
- 1 ampio cassetto per frutta e verdura
- Rumorosità: 36 dB(A)
- 2 ripiani GlassLine, di cui 1 divisibile e rientrabile
- SuperCool
- Comando MagicEye elettronico e display digitale della temperatura
- Illuminazione LED
- Consumo energetico 151 kWh/anno
- A/L/P: 73,5-76/54,8/56,8 cm
- Decorabile (SMS 6/6)



BioFresh

Bei einer Temperatur knapp über 0 °C und der idealen Luftfeuchtigkeit behalten Obst und Gemüse, Fleisch, Fisch und Milchprodukte ihre gesunden Vitamine, ihr delikates Aroma und ihr appetitliches Aussehen deutlich länger als im herkömmlichen Kühlteil.

À une température juste au-dessus de 0 °C et une humidité idéale de l'air, les fruits et légumes, la viande, le poisson et les produits laitiers conservent leurs bonnes vitamines, leur arôme délicat et leur apparence appétissante plus longtemps que dans la partie réfrigérateur habituelle.

Con la collaudata tecnologia BioFresh, i cibi sono conservati a una temperatura di poco superiore a 0 °C, quindi decisamente inferiore al resto del frigorifero. Grazie al perfetto grado di umidità, frutta e verdura si mantengono fresche ancora più a lungo nel cassetto ermetico Safe per frutta e verdura.

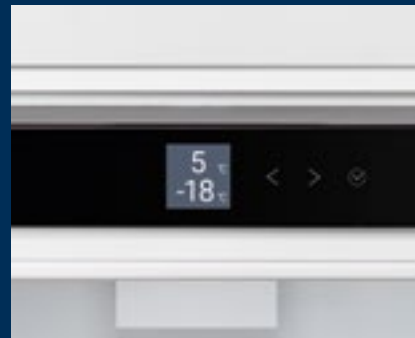


EasyFresh

Der Garant für Marktfrische ist unser EasyFresh-Safe. Ob unverpacktes Obst, Gemüse oder Früchte: Hier lagert alles ideal. Durch die Lebensmittel erhöht sich dank dichtem Verschluss die Luftfeuchtigkeit im Safe. So bleiben die Lebensmittel lange frisch.

Notre compartiment EasyFresh est le garant d'une fraîcheur digne du marché. C'est l'endroit idéal pour conserver les fruits et légumes non emballés. Les aliments augmentent l'humidité dans le compartiment grâce à une fermeture hermétique. Ainsi, ils restent frais plus longtemps.

A una temperatura appena superiore a 0 °C e con un'umidità dell'aria ideale, frutta, verdura, carne, pesce e latticini conservano le loro preziose vitamine, il loro aroma delicato e il loro aspetto invitante molto più a lungo rispetto a un vano frigorifero di tipo tradizionale.

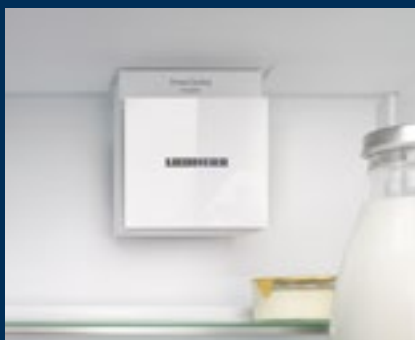


TouchDisplay

Echt berührend: Durch das TouchDisplay bedienen Sie Ihren Liebherrn einfach und intuitiv.

Vraiment touchant : grâce à l'écran tactile, vous utilisez votre appareil Liebherrn de manière simple et intuitive.

Fatto per essere toccato: mediante il display Touch è possibile controllare il frigorifero con comandi semplici e intuitivi.



PowerCooling

In jedem Liebherrn sorgt das PowerCooling-System dafür, dass die Kälte gleichmässig im Gerät verteilt ist. Der ebenso kraftvolle wie leise Ventilator lässt die kalte Luft effizient im gesamten Kühlraum zirkulieren.

In ogni apparecchiatura Liebherr, il sistema PowerCooling assicura una distribuzione uniforme del freddo all'interno. La ventola, potente e silenziosa, fa circolare in modo efficace l'aria fredda in tutto il vano frigo.

Dans chaque appareil Liebherr, le système PowerCooling assure une répartition uniforme du froid. Le ventilateur à la fois puissant mais silencieux fait efficacement circuler l'air froid dans la totalité de l'espace de réfrigération.



DuoCooling

DuoCooling sorgt dank zwei komplett getrennter Kältekreisläufe dafür, dass zwischen Kühl- und Gefriereteil kein Luftaustausch stattfindet.

Grâce à deux circuits frigorifiques complètement séparés, le système DuoCooling empêche les échanges d'air entre les parties réfrigérateur et congélateur.

Grazie ai due circuiti di refrigerazione completamente separati, DuoCooling impedisce lo scambio di aria tra il vano frigorifero e il vano congelatore.



SmartDevice

Das Gerät lässt sich einfach per Smartphone bedienen – dank SmartDeviceBox. So lassen sich zum Beispiel Einstellungen ändern oder Statusinformationen abrufen.

L'appareil se pilote simplement par smartphone, grâce à la SmartDeviceBox. Ainsi, il est possible notamment de modifier les réglages ou de consulter des informations sur le statut.

Potete facilmente gestire l'apparecchiatura tramite smartphone, grazie a SmartDeviceBox. Ad esempio, potete modificare le impostazioni o visualizzare le informazioni sullo stato.



NoFrost

NoFrost bedeutet: Nie mehr das Gefrierfach mühsam und zeitintensiv abtauen, mehr Zeit für andere Dinge haben – und Geld sparen.

Avec NoFrost, plus jamais de dégivrage long et fastidieux du compartiment de congélation et plus de temps pour d'autres choses, faites des économies.

Grazie a NoFrost, non sarà più necessario sbrinare il vano congelatore con conseguente risparmio di denaro, tempo e fatica.



FrostProtect

Gefrierschränke sind auch in unbeheizten Räumen bei bis zu -15°C Umgebungstemperatur aufstellbar.

Les congélateurs sont réglables jusqu'à -15°C , même dans des pièces non-chauffées.

I congelatori possono essere installati anche in ambienti non riscaldati a temperatura ambiente fino a -15°C .



EasyTwist-Ice

Dank EasyTwist-Ice bereiten Sie einfach und schnell einen Vorrat an Eiswürfeln. Einfach Wasser in den Tank füllen, gefrieren lassen und mit einer einfachen Drehung die fertigen Eiswürfel lösen.

Grâce à l'EasyTwist-Ice, vous pouvez constituer rapidement un stock de glaçons. Remplissez simplement le réservoir d'eau, laissez geler et récupérez les glaçons d'une simple rotation.

Grazie a EasyTwist-Ice è possibile preparare una scorta di cubetti di ghiaccio in modo semplice e veloce. Basta versare l'acqua nel serbatoio, farla congelare e staccare i cubetti di ghiaccio pronti con una semplice rotazione.



VarioSpace

Alle Schubfächer und die darunterliegenden Glas-Zwischenböden können komfortabel entnommen werden. So entsteht VarioSpace – das praktische System für Extra-Stauraum, damit selbst für grösseres Gefriergut schnell Platz geschaffen ist.

Tous les tiroirs et les étagères intermédiaires en verre situées en dessous se retirent facilement. C'est ainsi que naît VarioSpace, le système pratique qui donne plus de place pour ranger même les produits congelés les plus volumineux.

Tutti i cassetti e i ripiani intermedi in vetro sottostanti si possono rimuovere comodamente. Per fare posto a VarioSpace, il pratico sistema che crea rapidamente uno spazio di conservazione extra per gli alimenti surgelati più grandi.



EasyOpen

Kennen Sie das? Sie merken nach dem Verstauen von Einkäufen im Gefrierschrank, dass Sie ein Lebensmittel vergessen hatten – und müssen kräftig ziehen, um die Tür erneut zu öffnen. Das passiert Ihnen mit Ihrem Liebherr nicht: Dank EasyOpen lässt sich die Tür auch mehrfach hintereinander komfortabel und einfach aufmachen.

Le saviez-vous ? Après avoir rangé des courses dans le congélateur, vous vous rendez compte que vous avez oublié un aliment et vous devez tirer fort pour rouvrir la porte. Mais pas avec Lieberr : grâce à EasyOpen, la porte s'ouvre facilement et confortablement, même plusieurs fois de suite.

Conoscete questa situazione? Dopo aver messo la spesa nel freezer, vi accorgete di aver dimenticato un alimento e dovete tirare con forza per riaprire la porta. Con Lieberr questo non succede: EasyOpen consente di aprire la porta più volte di seguito in tutta comodità e semplicità.



LED

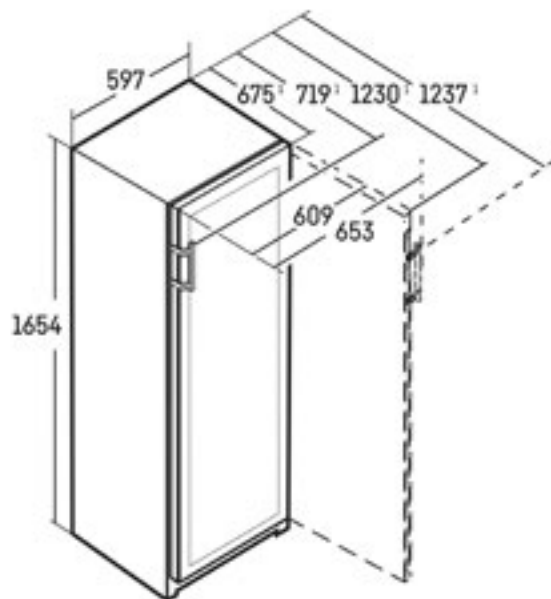
Die LED-Gefrierteilbeleuchtung sorgt in Ihren Gefrierschubladen für ein angenehmes Licht. So finden Sie Ihre gewünschten Lebensmittel noch einfacher.

Éclairage à LED du congélateur L'éclairage à LED du congélateur diffuse une agréable lumière dans vos tiroirs de congélation. Ainsi, vous trouverez encore plus facilement les aliments que vous cherchez.

l'illuminazione LED del vano congelatore fornisce una luce piacevole nei cassetti del congelatore. In questo modo è ancora più facile trovare gli alimenti desiderati.



↑
165
↓



WTS 165 EEV

Comfort



CHF 2'690.00

UVP inkl. MWST inkl. vRB / PVR incl. TVA, incl. CAR / Prezzo consigliato incl. IVA e CRA

Weinschrank

- Nutzhalt total 319 Liter oder 131 Bordeauxflaschen (0,75l)
- 7 Ablageflächen, davon 1 Präsentationsboard
- 2 Temperaturzonen, regelbar zwischen +5 °C bis +20 °C
- Geräusch-Schalleistung: 37 dB(A)
- TempProtectPlus
- VibrateSafe
- TFT-Display farbig in der Tür, Touch & Swipe und digitale Temperaturanzeige
- LED-Zonenbeleuchtung dauerhaft zuschaltbar, dimmbar
- UV HumiditySelect
- FreshAir Aktivkohle-Filter
- Luftfeuchtigkeitseinstellung in zwei Stufen
- SmartDevice inklusive
- Kindersicherung
- Energieverbrauch 123 kWh/Jahr
- H/B/T: 165,4/59,7/67,5 cm

Cave à vin

- Volume total 319 litres ou 131 bouteilles de Bordeaux (0,75l)
- 7 étagères, dont 1 planche de présentation
- 2 zones de température, réglables entre +5 °C et +20 °C
- Niveau sonore : 37 dB(A)
- TempProtectPlus
- VibrateSafe
- TFT-Display en couleur dans la porte, Touch & Swipe et affichage digital de la température
- LED de zone activable en permanence, avec variateur
- UV HumiditySelect
- Filtre à carbon active FreshAir
- Réglage de l'humidité de l'air en deux étapes
- SmartDevice inclus
- Sécurité pour les enfants
- Consommation d'énergie 123 kWh/an
- H/L/P : 165,4/59,7/67,5 cm

Cantina per vini

- Volume totale 319 litri o 131 bottiglie bordolesi (0,75l)
- 7 ripiani, di cui 1 di presentazione
- 2 zone di temperatura, regolabili tra +5 °C e +20 °C
- Rumorosità: 37 dB(A)
- TempProtectPlus
- VibrateSafe
- TFT-Display a colori nella porta, touch & swipe e visualizzazione digitale della temperatura
- Illuminazione di zona a LED attivabile in modo permanente e dimmerabile
- UV HumiditySelect
- FreshAir ai carboni attivi
- Impostazione dell'umidità in due fasi
- SmartDevice incluso
- Blocco di sicurezza per bambini
- Consumo energetico 123 kWh/anno
- A/L/P: 165,4/59,7/67,5 cm



TempProtect Plus

Doppelt abgesichert. Dank TempProtect Plus messen unsere Weinlagerschränke permanent mit zwei Temperatursensoren.

Doublement protégé. Grâce à TempProtect Plus, nos caves de vieillissement mesurent en permanence avec deux capteurs de température.

Doppiamente protetti. Grazie a TempProtect Plus, le nostre cantine per vini misurano la temperatura continuamente con due sensori.



EasyFill

Hält den Rücken frei. Die EasyFill Beladungshilfe sorgt dafür, dass die Tür Ihres Weinlagerschranks ab einem Winkel von 90° geöffnet bleibt – zur besonders einfachen Befüllung.

Ménagez votre dos. L'aide au chargement EasyFill permet de garder la porte de votre cave à vin ouverte à partir d'un angle de 90° pour un remplissage particulièrement facile.

Non grava sulla schiena. Il sistema di caricamento EasyFill fa sì che la porta della cantina per vini rimanga aperta a partire da un angolo di 90° per facilitare l'inserimento delle bottiglie.



Vibrate Safe

Ihr Wein schätzt die Ruhe. Deshalb garantieren unsere Weinlagerschränke eine behutsame Lagerung.

Votre vin aime la tranquillité. C'est pourquoi nos caves de vieillissement garantissent un stockage en douceur.

Il vostro vino apprezza il silenzio. Ecco perché le nostre cantine per vini garantiscono una conservazione accurata grazie ai silenziosi compressori.



UVProtect Plus

Dreifach hält besser. Für die Langzeitlagerung bieten die Weinlagerschränke mit Glastür einen nie dagewesenen Schutz vor UV-Strahlung: drei Schutzschichten, bestehend aus getöntem Glas und einer zweifachen Schicht aus aufgedampftem Metall.

Triple efficacité. Pour la conservation à long terme, les caves de vieillissement avec porte en verre offrent une protection encore jamais vue contre les UV : trois couches de protection composées de verre teinté et d'une double couche de métal vaporisé.

Flessibilità in tre varianti Per la conservazione a lungo termine, le cantine per vini con porta in vetro offrono una protezione senza precedenti contro i raggi UV: tre strati protettivi costituiti da vetro fumé e da un doppio strato di metallo depositato a vapore.



FreshAir-Aktivkohlefilter / Filtre à charbon actif

FreshAir / Filtro ai carboni attivi FreshAir

Damit Ihr Wein bei optimaler Luftqualität reifen kann, verfügen alle Weinlagerschränke von Liebherr über Aktivkohlefilter, die Gerüche aller Art zuverlässig binden.

Pour que votre vin puisse vieillir dans une qualité d'air optimale, toutes les caves de vieillissement Liebherr sont équipées de filtres à charbon actif qui captent de manière fiable les odeurs de toutes sortes.

Per garantire che il vino possa maturare in condizioni di qualità ottimale dell'aria, tutte le cantine per vini Liebherr sono dotate di filtri a carboni attivi che assorbono in modo affidabile tutti i tipi di odori, mantenendo inalterato il bouquet del vino.



SmartDevice

Ihren Wein überall im Blick. Alle neuen Weinlagerschränke sind werkseitig vernetzt oder können über die SmartDevice-Box als Zubehör ins Smarthome integriert werden.

Gardez le contrôle de votre vin où que vous soyez. Toutes les nouvelles caves à vin sont connectées en usine ou peuvent être intégrées à une smart home via le boîtier SmartDevice, vendu en tant qu'accessoire.

Il vostro vino sempre sotto controllo ovunque vi troviate. Tutte le nuove cantine per vini sono connesse alla rete già dalla fabbrica o possono essere integrate nella smart home come accessorio tramite la SmartDevice Box.

So erreichen Sie uns von Montag bis Freitag

Comment nous rejoindre du lundi au vendredi

Come contattarci da lunedì a venerdì

Verkauf- und Produktberatung

Support vente

Supporto alle vendite

☎ 0800 800 747

🕒 8 - 12 Uhr / 13 - 17 Uhr

✉ sales.hau.ch@liebherr.com

Kundendienst

Service clientèle

Servizio clienti

☎ 0800 800 646

🕒 8 - 12 Uhr / 13 - 17 Uhr

✉ service.hau.ch@liebherr.com

Liebherr-Export AG

General-Guisan-Strasse 14

5415 Nussbaumen AG



Für Produktdatenblätter bitte QR-Code scannen.

Pour les fiches techniques des produits, veuillez scanner le code QR

Scannerizzare il codice QR per le schede tecniche dei prodotti



home.liebherr.com