
ELITE
Exklusivmodelle
Modèles
exclusifs **ELITE**
Modelli esclusivi
ELITE

LIEBHERR

Refrigeration and freezing



ELITE
electro-partner.ch



75 Jahre Pioniergeist 75 ans d'esprit pionnier 75 anni di spirito pionieristico

Als Familienunternehmen hat sich Liebherr seit 1949 von einem kleinen oberschwäbischen Unternehmen zu einer weltweit erfolgreich agierenden Firmengruppe entwickelt. Diese Erfolgsgeschichte sieht Liebherr als Ansporn für heutiges und zukünftiges Handeln. Seit 1954 fertigen wir Kühl- und Gefriergeräte in höchster Qualität und vertreiben diese weltweit. Im Herzen sind wir aber immer noch ein Familienunternehmen.

En tant qu'entreprise familiale, depuis 1949 Liebherr a évolué du statut de petite entreprise de la Haute-Souabe à un Groupe prospère d'envergure mondiale. Liebherr considère cette belle réussite comme une incitation à aller de l'avant aujourd'hui comme demain. Depuis 1954, nous fabriquons des réfrigérateurs ainsi que des congélateurs de la plus haute qualité et nous les commercialisons dans le monde entier. Nous sommes restés dans le fond une entreprise familiale ancrée.

75
Years
of moving forward



Come azienda a conduzione familiare, Liebherr si è evoluta dal 1949 da una piccola società dell'Alta Svevia a un Gruppo di successo di portata globale. Liebherr considera questa storia di successo un incentivo ad andare avanti, ora e in futuro. Dal 1954 produciamo frigoriferi e congelatori di altissima qualità e li vendiamo in tutto il mondo. Ma nella nostra essenza siamo rimasti un'azienda familiare.



Frische ohne Kompromisse

La fraîcheur sans compromis

Freschezza senza compromessi

Zuverlässigkeit und Langlebigkeit sind für uns nicht nur Schlagworte. Warum? Weil bei Liebherr jedes kleinste Detail unseren hohen Ansprüchen gerecht werden muss. Alle Funktionsteile werden ausgiebig und intensiv getestet. So lange, bis wir von der maximalen Qualität unserer Kühl- und Gefriergeräte überzeugt sind.

Affidabilità e lunga durata non sono solo slogan per noi. Perché? Perché in Liebherr ogni minimo dettaglio deve soddisfare i nostri elevati standard. Tutte le parti funzionali vengono testate in modo approfondito e intensivo. Finché non siamo convinti della massima qualità dei nostri frigoriferi e congelatori.

Pour nous, la fiabilité et la longévité ne sont pas que des mots à la mode. Pourquoi ? Parce que chez Liebherr le moindre détail doit satisfaire nos exigences élevées. Toutes les pièces fonctionnelles sont soumises à des tests complets et intenses. Jusqu'à ce que nous soyons convaincus de la qualité maximale de nos réfrigérateurs et congélateurs.

5 Jahre Herstellergarantie

5 ans de garantie fabricant

5 anni di garanzia fabbricante

Mit unserer Herstellergarantie fallen für Ihre Kund:Innen 5 Jahre lang keine Kosten für Reparatur und Service an. Weitere Informationen, Registrierung und Garantiebedingungen auf home.liebherr.com/guarantee5

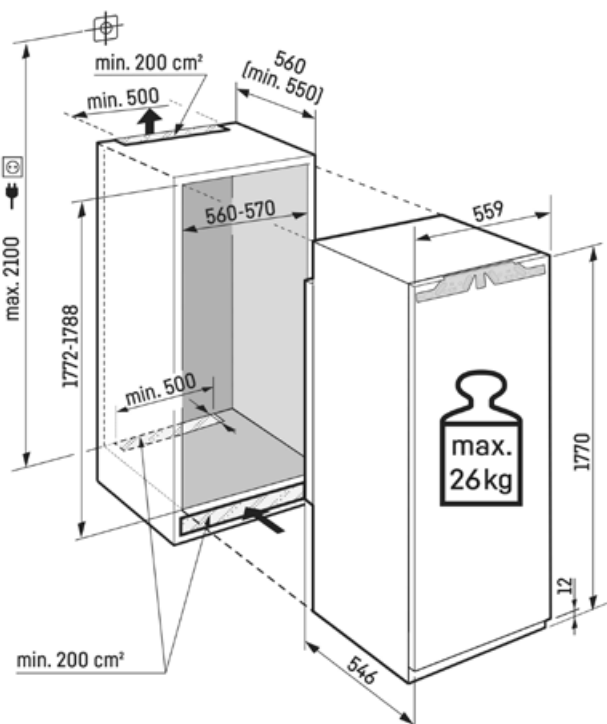
Avec notre garantie fabricant, vos clientes et clients n'ont aucuns frais de réparation ou d'entretien à assumer pendant 5 ans. Autres informations, enregistrement et conditions de garantie sur home.liebherr.com/guarantee5

Con la nostra garanzia del produttore, la vostra clientela non dovrà sostenere alcun costo di riparazione e assistenza per cinque anni. Ulteriori informazioni, registrazione e condizioni di garanzia su home.liebherr.com/guarantee5



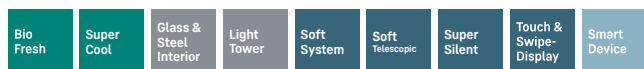


↑
178
↓



IKBci 178 EEV

o Prime



CHF 2'819.00

UVP inkl. MWST inkl. vRB / PVR incl. TVA, incl. CAR / Prezzo consigliato incl. IVA e CRA

Einbau-Kühlschrank

- Nutzhalt gesamt 276 Liter:
 - Kühlteil 151 Liter
 - Gefrierteil 27 Liter
- 3 BioFresh-Schubladen 98 Liter mit SoftTelescopic:
 - 2 Fruit & Vegetable-Safes
 - 1 Meat & Dairy-Safe
- 4 GlassLine-Abstellflächen, davon 1 teilbar
- VarioSafe
- Geräusch-Schalleistung: 33 dB(A), SuperSilent
- SoftSystem-Schliessedämpfung
- Touch- & Swipe-Display farbig und digitale Temperaturanzeige
- SmartDeviceBox inklusive
- LED-Lichtsäule, beidseitig
- Integrierte Flaschenablage
- FreshAir Aktivkohle-Filter
- Energieverbrauch 131 kWh/Jahr
- Festtür
- Türalarm: optisch und akustisch
- H/B/T: 177,2-178,8/56-57/55 cm

Réfrigérateur encastrable

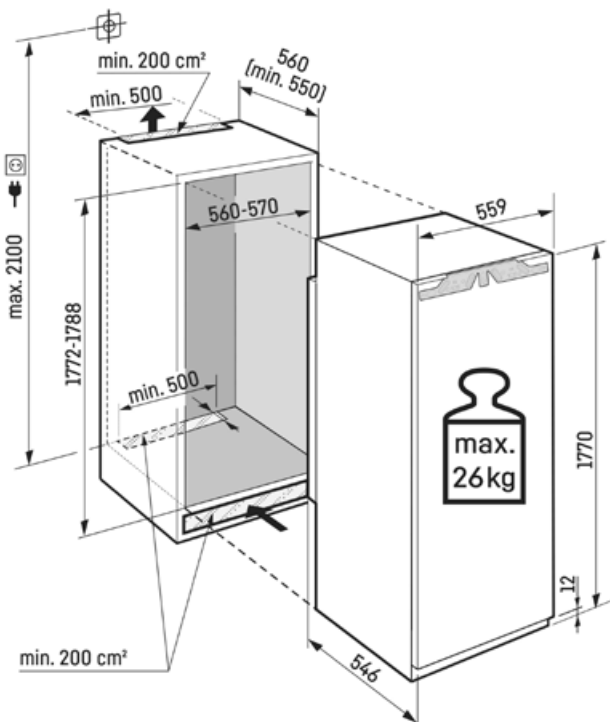
- Volume total 276 litres :
 - réfrigération 151 litres
 - congélation 27 litres
- 3 tiroirs BioFresh 98 litres avec SoftTelescopic :
 - 2 tiroirs pour les fruits et légumes,
 - 1 tiroir pour les viandes, poissons et produits laitiers
- 4 clayettes verre, dont 1 en 2 parties
- VarioSafe
- Niveau sonore: 33 dB(A), SuperSilent
- Amortissement de fermeture SoftSystem
- Touch- & Swipe-Display et affichage digitale de la température
- SmartDeviceBox inclusive
- Éclairage LED en colonnes des deux côtés
- Clayette modulable à empreintes bouteilles/récipients
- Filtre à carbon active FreshAir
- Consommation d'énergie 131 kWh/an
- Avec charnières autoporteuses
- Alarme de porte : visuelle et sonore
- H/L/P : 177,2-178,8/56-57/55 cm

Frigorifero da incasso

- Volume totale 276 litri:
 - frigorifero 151 litri
 - congelatore 27 litri
- 3 cassette BioFresh 98 litri con SoftTelescopic:
 - 2 cassette per frutti e verdure
 - 1 cassetto per carne e latticini
- 4 ripiani GlassLine, di cui 1 divisibile e rientrabile
- VarioSafe
- Rumorosità: 33 dB(A), SuperSilent
- SoftSystem per chiusura ammortizzata della porta
- Touch- & Swipe-Display e display digitale della temperatura
- SmartDeviceBox inclusivo
- Colonna luminosa LED su entrambi i lati
- Ripiano portabottiglie integrato
- Filtro FreshAir ai carboni attivi
- Consumo energetico 131 kWh/anno
- Con cerniere autoportanti
- Allarme porta aperta: ottico e acustico
- A/L/P: 177,2-178,8/56-57/55 cm



↑
178
↓



IK 178 EEV

o Pure



CHF 1'799.00

UVP inkl. MWST inkl. vRB / PVR incl. TVA, incl. CAR / Prezzo consigliato incl. IVA e CRA

Einbau-Kühlschrank

- Nutzhalt gesamt 286 Liter:
 - Kühlteil 259 Liter
 - Gefrierteil 27 Liter
- 1 EasyFresh-Safe auf Teleskopauszug
- 5 GlassLine-Abstellflächen
- Geräusch-Schalleistung: 34 dB(A)/B, SuperSilent
- LC Display monochrom und digitale Temperaturanzeige
- LED-Licht beidseitig
- FreshAir Aktivkohle-Filter
- SmartDevice ready
- Energieverbrauch 214 kWh/Jahr
- Festtür
- Türalarm: optisch und akustisch
- H/B/T: 177,2-178,8/56-57/55 cm

Réfrigérateur encastrable

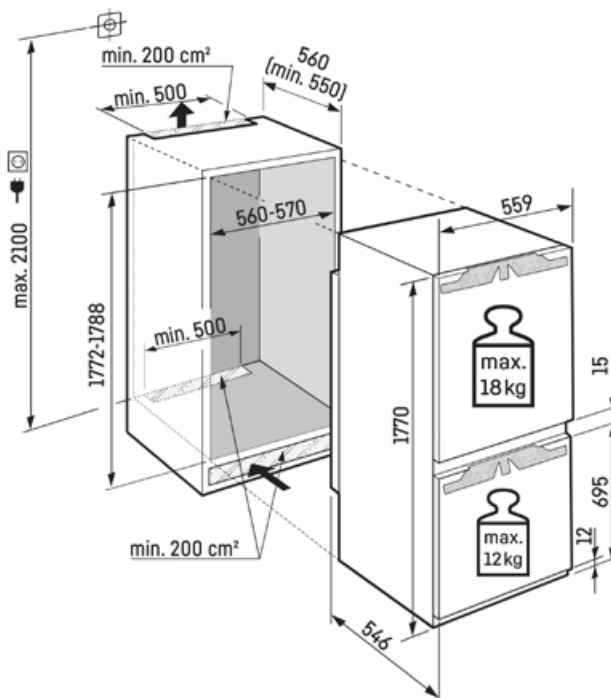
- Volume total 286 litres :
 - réfrigération 259 litres
 - congélation 27 litres
- 1 tiroir EasyFresh sur rails télescopiques
- 5 clayettes verre
- Niveau sonore / classe sonore : 34 dB(A), SuperSilent
- Ecran tactile digital monochrome et affichage digital de la température
- Eclairage latéral LED
- Filtre à carbon active FreshAir
- SmartDevice ready
- Consommation d'énergie 214 kWh/an
- Avec charnières autoporteuses
- Alarme de porte : visuelle et sonore
- H/L/P : 177,2-178,8/56-57/55 cm

Frigorifero da incasso

- Volume totale 286 litri:
 - frigorifero 259 litri
 - congelatore 27 litri
- 1 cassetto EasyFresh su guide telescopiche
- 5 ripiani GlassLine
- Rumorosità: 34 dB(A)/B, SuperSilent
- Display LCD monocromatico e Display digitale della temperatura
- Illuminazione LED su entrambi i lati
- Filtro FreshAir ai carboni attivi
- SmartDevice ready
- Consumo energetico 214 kWh/anno
- Con cerniere autoportanti
- Allarme porta aperta: ottico e acustico
- A/L/P: 177,2-178,8/56-57/55 cm

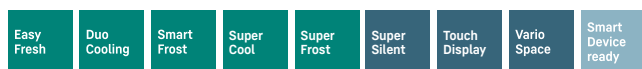


↑
178
↓



IC 178 EEV

o Pure



CHF 1'619.00

UVP inkl. MWST inkl. vRB / PVR incl. TVA, incl. CAR / Prezzo consigliato incl. IVA e CRA

Einbau-Kühl- Gefrierkombination

- Nutzinhalt gesamt 264 Liter:
 - Kühlteil 183 Liter
 - Gefrierteil 81 Liter
- 1 EasyFresh-Safe auf Laufschienen
- 4 GlassLine-Abstellflächen
- Geräusch-Schalleistung: 34 dB(A), SuperSilent
- LC-Display monochrom und digitale Temperaturanzeige
- DuoCooling: zwei getrennt regulierbare Kältekreisläufe
- LED-Deckenbeleuchtung
- FreshAir Aktivkohle-Filter
- SmartFrost-Technologie
- SmartDevice ready
- Energieverbrauch 228 kWh/Jahr
- Festtür
- Türalarm: optisch und akustisch
- H/B/T: 177/55,9/54,6 cm

Réfrigérateur-congélateur combiné encastrable

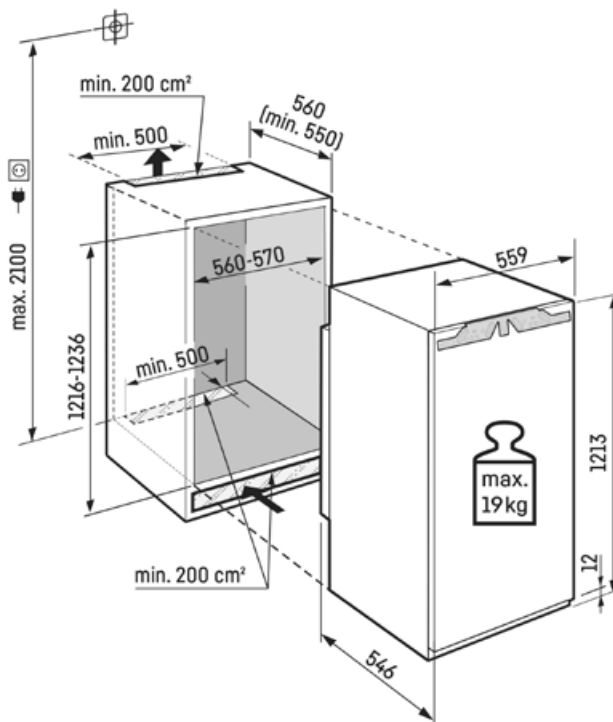
- Volume total 264 litres :
 - réfrigération 183 litres
 - congélation 81 litres
- 1 tiroir EasyFresh sur guides
- 4 clayettes verre
- Niveau sonore : 34 dB(A), SuperSilent
- Ecran tactile digital monochrome et affichage digital de la température
- DuoCooling : deux circuits frigorifiques aux réglages indépendants
- Éclairage plafonnier LED
- Filtre à carbon active FreshAir
- SmartDevice ready
- Technologie SmartFrost
- Consommation d'énergie 228 kWh/an
- Avec charnières autoportantes
- Alarme de porte : visuelle et sonore
- H/L/P : 177/55,9/54,6 cm

Frigorifero/congelatore combinato da incasso

- Volume totale 264 litri:
 - frigorifero 183 litri
 - congelatore 81 litri
- 1 cassetto EasyFresh su binari di scorrimento integrati
- 4 ripiani GlassLine
- Rumorosità: 34 dB(A), SuperSilent
- Display LCD monocromatico e Display digitale della temperatura
- DuoCooling: due circuiti frigoriferi con impostazioni indipendenti
- Illuminazione plafoniera a LED
- Filtro FreshAir ai carboni attivi
- SmartDevice ready
- Tecnologica SmartFrost
- Consumo energetico 228 kWh/anno
- Con cerniere autoportanti
- Allarme porta aperta: ottico e acustico
- A/L/P: 177/55,9/54,6 cm

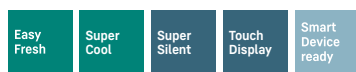


↑
122
↓



IK 122 EEV

o Pure



CHF 1'169.00

UVP inkl. MWST inkl. vRB / PVR incl. TVA, incl. CAR / Prezzo consigliato incl. IVA e CRA

Einbau-Kühlschrank

- Nutzinhalt gesamt 182,5 Liter:
 - Kühlteil 166,5 Liter
 - Gefrierteil 16 Liter
- 1 EasyFresh-Safe auf Laufschienen
- 4 GlassLine-Abstellflächen
- Geräusch-Schalleistung: 32 dB(A), SuperSilent
- LC-Display monochrom und digitale Temperaturanzeige
- LED-Seitenbeleuchtung
- Energieverbrauch 149 kWh/Jahr
- Festtür
- Türalarm: optisch und akustisch
- H/B/T: 121,8/55,9/54,6 cm

Réfrigérateur encastrable

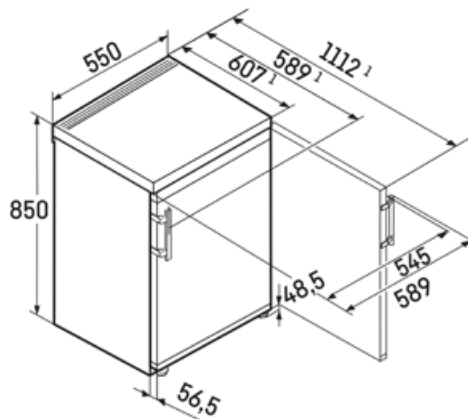
- Volume total 182,5 litres :
 - réfrigération 166,5 litres
 - congélation 16 litres
- 1 tiroir EasyFresh sur guides
- 4 clayettes verre
- Niveau sonore : 32 dB(A), SuperSilent
- Ecran tactile digital monochrome et affichage digital de la température
- Eclairage latéral LED
- Consommation d'énergie 149 kWh/an
- Avec charnières autoporteuses
- Alarme de porte : visuelle et sonore
- H/L/P : 121,8/55,9/54,6 cm

Frigorifero da incasso

- Volume totale 182,5 litri:
 - frigorifero 166,5 litri
 - congelatore 16 litri
- 1 cassetto EasyFresh su binari di scorrimento integrati
- 4 ripiani GlassLine
- Rumorosità: 32 dB(A), SuperSilent
- LC Display monochrom Display digitale della temperatura
- Illuminazione plafoniera a LED
- Consumo energetico 149 kWh/anno
- Con cerniere autoportanti
- Allarme porta aperta: ottico e acustico
- A/L/P: 121,8/55,9/54,6 cm



↑
85
↓



TP 85 EEV

o Pure



CHF 539.00

UVP inkl. MWST inkl. vRB / PVR incl. TVA, incl. CAR / Prezzo consigliato incl. IVA e CRA

Tischkühlschrank

- Nutzinhalt total 112 Liter:
 - Kühlteil 97 Liter
 - Gefrierteil 15 Liter
- 1 grosses Obst-/Gemüsefach
- 2 GlassLine-Abstellflächen
- Geräusch-Schalleistung: 35 dB(A), SuperSilent
- SmartFrost-Technologie
- SuperCool
- TouchControl und digitale Temperaturanzeige
- LED-Beleuchtung
- DoorStop
- Energieverbrauch 142 kWh/Jahr
- Festtür
- Türalarm: optisch und akustisch
- H/B/T: 85/55/60,7 cm

Réfrigérateur pose libre

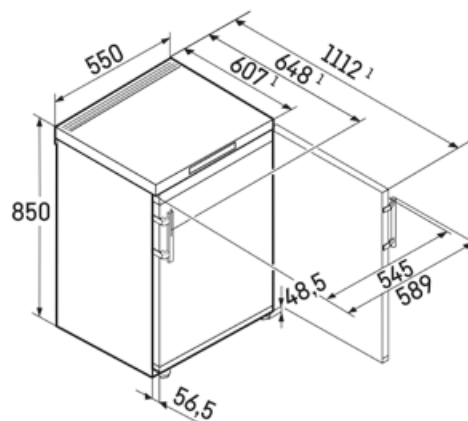
- Volume total 112 litres :
 - réfrigération 97 litres
 - congélation 15 litres
- 1 maxi bac à fruits et légumes
- 2 clayettes verre
- Niveau sonore : 35 dB(A), SuperSilent
- Technologie SmartFrost
- SuperCool
- Écran Touche et affichage digital de la température
- Éclairage LED
- DoorStop
- Consommation d'énergie 142 kWh/an
- Avec charnières autoporteuses
- Alarme de porte : visuelle et sonore
- H/L/P : 85/55/60,7 cm

Frigorifero posa libera

- Volume totale 112 litri:
 - frigorifero 97 litri
 - congelatore 15 litri
- 1 ampio cassetto per frutta e verdura
- 2 ripiani GlassLine
- Rumorosità: 35 dB(A), SuperSilent
- Tecnologia SmartFrost
- SuperCool
- TouchControl e display digitale della temperatura
- Illuminazione a LED
- DoorStop
- Consumo energetico 142 kWh/anno
- Con cerniere autoportanti
- Allarme porta aperta: ottico e acustico
- A/L/P: 85/55/60,7 cm

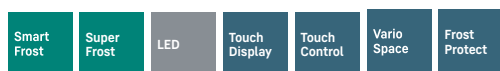


↑
85
↓



GP 85 EEV

o Pure



CHF 539.00

UVP inkl. MWST inkl. vRB / PVR incl. TVA, incl. CAR / Prezzo consigliato incl. IVA e CRA

Tischgefrierschrank

- Nutzinhalt total: 107 Liter
- 4 Schubfächer, VarioSpace
- Geräusch-Schalleistung: 36 dB(A)
- SmartFrost-Technologie
- SuperFrost
- FrostProtect
- TouchControl und digitale Temperaturanzeige
- LED-Beleuchtung
- Energieverbrauch 172 kWh/Jahr
- Festtür
- Türalarm: optisch und akustisch
- Bis max. -15 °C Umgebungstemperatur einsetzbar
- H/B/T: 85/55/60,7 cm

Congélateur table top

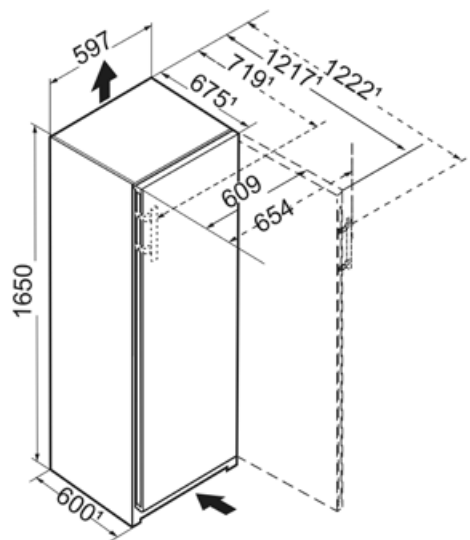
- Volume total 107 litres
- 4 tiroirs, VarioSpace
- Niveau sonore : 36 dB(A)
- Technologie SmartFrost
- SuperFrost
- FrostProtect
- TouchControl et affichage digital de la température
- Eclairage LED
- Consommation d'énergie 172 kWh/an
- Avec charnières autoporteuses
- Alarme de porte : visuelle et sonore
- Utilisable jusqu'à -15 °C maximum
- H/L/P : 85/55 /60,7 cm

Congelatore table top

- Volume totale 107 litri
- 4 cassette, VarioSpace
- Rumorosità: 36 dB(A)
- Tecnologia SmartFrost
- SuperFrost
- FrostProtect
- TouchControl e display digitale della temperatura
- Illuminazione LED
- Consumo energetico 172 kWh/anno
- Con cerniere autoportanti
- Allarme porta aperta: ottico e acustico
- Può essere usato fino a una temperatura ambiente di max. -15 °C
- A/L/P: 85/55/60,7 cm



165



GNP 165 EEV D A t G

o Prime



CHF 1'789.00

UVP inkl. MWST inkl. vRB / PVR incl. TVA, incl. CAR / Prezzo consigliato incl. IVA e CRA

Gefrierschrank

- Nutzinhalt total: 238 Liter
- 6 Schubfächer mit integrierter Schubfachführung, VarioSpace
- SpaceBox
- Geräusch-Schalleistung: 33 dB(A), SuperSilent
- EasyTwist-Ice
- NoFrost-Technologie
- SuperFrost.
- FrostProtect
- Touch- & Swipe-Display und digitale Temperaturanzeige
- LED-Beleuchtung
- SmartDeviceBox inklusive
- Energieverbrauch 188 kWh/Jahr
- Festtür
- Türalarm: optisch und akustisch
- H/B/T: 165,5/59,7/67,5 cm

Congélateur

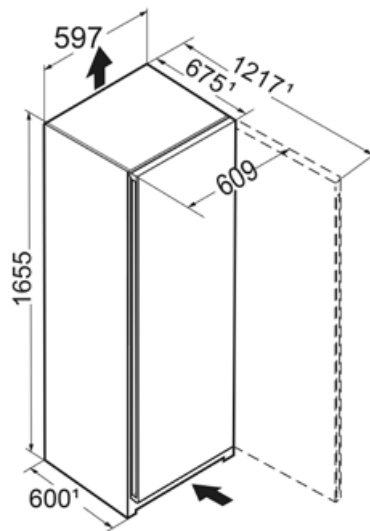
- Volume total 238 litres
- 6 tiroirs avec guidage de tiroir intégré, VarioSpace
- SpaceBox
- Niveau sonore : 33 dB(A), SuperSilent
- EasyTwist-Ice
- Technologie NoFrost
- SuperFrost
- FrostProtect
- Ecran Touch & Swipe et affichage digital de la température
- Eclairage LED
- SmartDeviceBox inclus
- Consommation d'énergie 188 kWh/an
- Avec charnières autoportantes
- Alarme de porte : visuelle et sonore
- H/L/P : 165,5/59,7/67,5 cm

Congelatore

- Volume totale 238 litri.
- 6 cassetti con guida integrata, VarioSpace
- SpaceBox
- Rumorosità: 33 dB(A), wSuperSilent
- EasyTwist-Ice
- NoFrost
- SuperFrost
- FrostProtect
- Display Touch & Swipe e display digitale della temperatura
- Illuminazione LED
- SmartDeviceBox incluso
- Consumo energetico 188 kWh/anno
- Con cerniere autoportanti
- Allarme porta aperta: ottico e acustico
- A/L/P: 165,5/59,7/67,5 cm



↑
165
↓



GN 165

◇ Plus



CHF 1'439.00

UVP inkl. MWST inkl. vRB / PVR incl. TVA, incl. CAR / Prezzo consigliato incl. IVA e CRA

Gefrierschrank

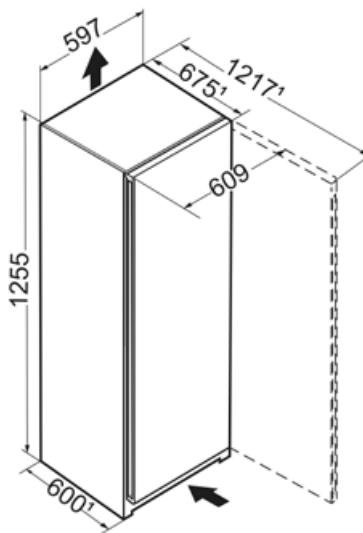
- Nutzinhalt total: 238 Liter
- 6 Schubfächer mit integrierter Schubfachführung, VarioSpace
- SpaceBox
- Geräusch-Schalleistung: 36 dB(A)
- NoFrost-Technologie
- SuperFrost
- FrostProtect
- Touch-Display monochrom und digitale Temperaturanzeige
- SmartDevice ready
- Energieverbrauch 188 kWh/Jahr
- Festtür
- Türalarm: optisch und akustisch
- H/B/T: 165,5/59,7/67,5 cm

Congélateur

- Volume total 238 litres
- 6 tiroirs avec guidage de tiroir intégré, VarioSpace
- SpaceBox
- Niveau sonore : 36 dB(A)
- NoFrost technologie
- SuperFrost
- FrostProtect
- Touch-Display monochrome et affichage digital de la température
- SmartDevice ready
- Consommation d'énergie 188 kWh/an
- Avec charnières autoporteuses
- Alarme de porte : visuelle et sonore
- H/L/P : 165,5/59,7/67,5 cm

Congelatore

- Volume totale 238 litri
- 6 cassetti con guida integrata, VarioSpace
- SpaceBox
- Rumorosità: 36 dB(A)
- NoFrost tecnologia
- SuperFrost
- FrostProtect
- Touch-Display monocrome e display digitale della temperatura
- SmartDevice ready
- Consumo energetico 188 kWh/anno
- Con cerniere autoportanti
- Allarme porta aperta: ottico e acustico
- A/L/P: 165,5/59,7/67,5 cm



GN 125



◇ Plus



CHF 1'149.00

UVP inkl. MWST inkl. vRB / PVR incl. TVA, incl. CAR / Prezzo consigliato incl. IVA e CRA

Gefrierschrank

- Nutzinhalt total: 160 Liter
- 4 Schubfächer mit integrierter Schubfachführung, VarioSpace
- SpaceBox
- Geräusch-Schalleistung: 37 dB(A)
- NoFrost-Technologie
- SuperFrost.
- FrostProtect
- Touch-Display monochrom und digitale Temperaturanzeige
- SmartDevice ready
- Energieverbrauch 166 kWh/Jahr
- Festtür
- Türalarm: optisch und akustisch
- H/B/T: 125,5/59,7/67,5 cm

Congélateur

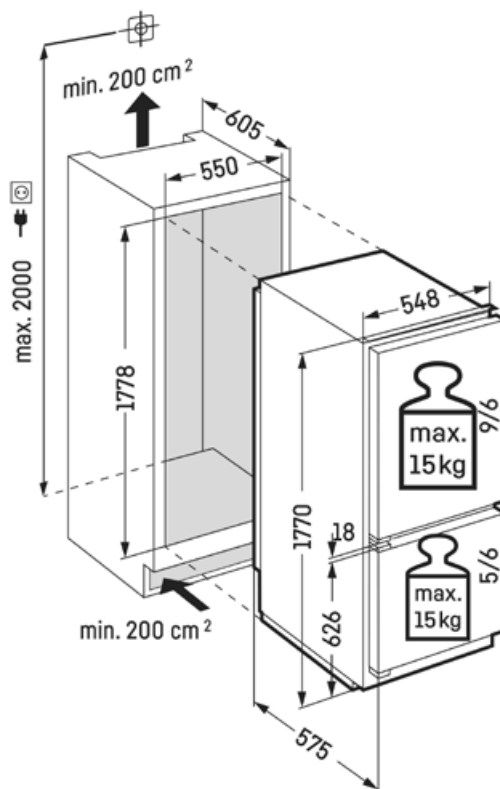
- Volume total 160 litres
- 4 tiroirs avec guidage de tiroir intégré, VarioSpace
- SpaceBox
- Niveau sonore : 37 dB(A)
- NoFrost technologie
- SuperFrost
- FrostProtect
- Touch-Display monochrome et affichage digital de la température
- SmartDevice ready
- Consommation d'énergie 166 kWh/an
- Avec charnières autoportées
- Alarme de porte : visuelle et sonore
- H/L/P : 125,5/59,7/67,5 cm

Congelatore

- Volume totale 160 litri
- 4 cassetti con guida integrata, VarioSpace
- SpaceBox
- Rumorosità: 37 dB(A)
- NoFrost tecnologia
- SuperFrost
- FrostProtect
- Touch-Display monocromatico e display digitale della temperatura
- SmartDevice ready
- Consumo energetico 166 kWh/anno
- Con cerniere autoportanti
- Allarme porta aperta: ottico e acustico
- A/L/P: 125,5/59,7/67,5 cm

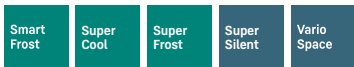


↑
14/6
↓



ICh 14 EEV

Comfort



CHF 2'229.00

UVP inkl. MWST inkl. vRB / PVR incl. TVA, incl. CAR / Prezzo consigliato incl. IVA e CRA

Einbau-Kühl- Gefrierkombination

- Nutzinhalt total 294 Liter:
 - Kühlteil 220 Liter
 - Gefrierteil 75 Liter
- 1 grosses Obst- & Gemüsefach auf Teleskopauszügen
- 3 Gefrierschubfächer, VarioSpace
- 6 GlassLine-Abstellflächen, davon 1 teilbar
- Geräusch-Schalleistung: 32 dB(A), SuperSilent
- SuperCool
- SmartFrost
- SuperFrost
- DuoCooling: zwei getrennt regulierbare Kältekreisläufe
- MagicEye Touch-Elektronik und digitale Temperaturanzeige
- LED-Beleuchtung
- Energieverbrauch 222 kWh/Jahr
- Festtür
- Türalarm: optisch und akustisch
- H/B/T: 177,8-178,8/55/60,5 cm
- Integrierbar (SMS 14/6)

Réfrigérateur/congélateur encastrable

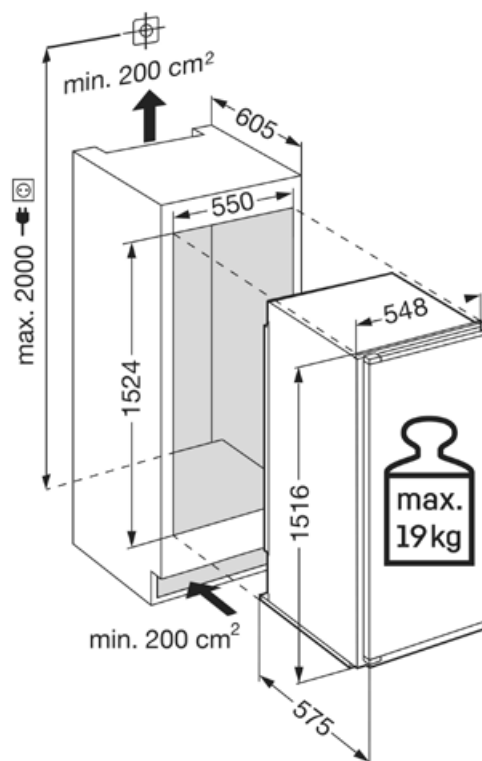
- Volume total 294 litres :
 - réfrigération 220 litres
 - congélation 75 litres
- 1 maxi bac à fruits et légumes sur rails télescopiques
- 3 tiroirs de congélation, VarioSpace
- 6 clayettes verre, dont 1 en 2 parties
- Niveau sonore : 32 dB(A), SuperSilent
- SuperCool
- SmartFrost
- SuperFrost
- DuoCooling : deux circuits frigorifiques aux réglages indépendants
- MagicEye contrôle électronique et affichage digital de la température
- Éclairage LED
- Consommation d'énergie 222 kWh/an
- Avec charnières autoportées
- Alarme de porte : visuelle et sonore
- H/L/P : 177,8-178,8/55/60,5 cm
- Intégrable (SMS 14/6)

Frigorifero/congelatore da incasso

- Volume totale 294 litri:
 - frigorifero 220 litri
 - congelatore 75 litri
- 1 ampio cassetto per frutta e verdura su guide telescopiche
- 3 cassetti del congelatore, VarioSpace
- 6 ripiani GlassLine, di cui 1 divisibile e rientrabile
- Rumorosità: 32 dB(A), SuperSilent
- SuperCool
- SmartFrost
- SuperFrost
- DuoCooling: due circuiti frigorifero con impostazioni indipendenti
- Comando MagicEye elettronico e display digitale della temperatura
- Illuminazione LED
- Consumo energetico 222 kWh/anno
- Con cerniere autoportanti
- Allarme porta aperta: ottico e acustico
- A/L/P: 177,8-178,8/55/60,5 cm
- Integrabile (SMS 14/6)



↑
12/6
↓



IKP 12 EEV



Premium



CHF 2'029.00

UVP inkl. MWST inkl. vRB / PVR incl. TVA, incl. CAR / Prezzo consigliato incl. IVA e CRA

Einbaukühlschrank

- Nutzinhalt total 276 Liter:
 - Kühlteil 255 Liter
 - Gefrierteil 22 Liter
- 1 grosses Obst- & Gemüsefach auf Rollen
- Geräusch-Schalleistung: 32 dB(A), SuperSilent
- 6 GlassLine-Abstellflächen, davon 1 teilbar
- SuperCool
- Soft-System-Schliessdämpfung
- MagicEye Touch-Elektronik und digitale Temperaturanzeige
- LED-Beleuchtung
- Energieverbrauch 164 kWh/Jahr
- Festtür
- Türalarm: optisch und akustisch
- H/B/T: 152,4/55/60,5 cm
- Integrierbar (SMS 12/6)

Réfrigérateur encastrable

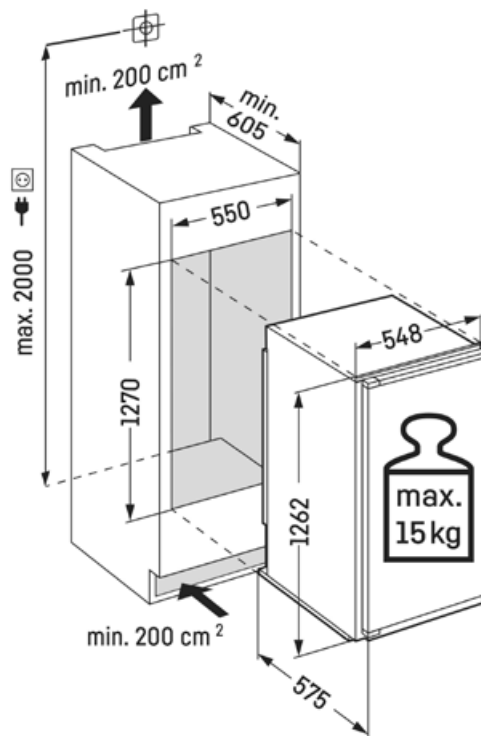
- Volume total 276 litres :
 - réfrigération 255 litres
 - congélation 22 litres
- 1 maxi bac à fruits et légumes sur roulettes
- Niveau sonore : 32 dB(A), SuperSilent
- 6 clayettes verre, dont 1 en 2 parties
- SuperCool
- Amortissement de fermeture SoftSystem
- MagicEye contrôle électronique et affichage digital de la température
- Éclairage LED
- Consommation d'énergie 164 kWh/an
- Avec charnières autoporteuses
- Alarme de porte : visuelle et sonore
- H/L/P: 152,4/55/60,5 cm
- Intégrable (SMS 12/6)

Frigorifero da incasso

- Volume totale 276 litri:
 - frigorifero 255 litri
 - congelatore 22 litri
- 1 ampio cassetto per frutta e verdura su supporti a rulli
- Rumorosità: 32 dB(A), SuperSilent
- 6 ripiani GlassLine, di cui 1 divisibile e rientrabile
- SuperCool
- SoftSystem per chiusura ammortizzata della porta
- Comando MagicEye elettronico e display digitale della temperatura
- Illuminazione LED
- Consumo energetico 164 kWh/anno
- Con cerniere autoportanti
- Allarme porta aperta: ottico e acustico
- A/L/P: 152,4/55/60,5 cm
- Integrabile (SMS 12/6)



↑
10/6
↓



IKc 10 EEV



Premium



CHF 1'459.00

UVP inkl. MWST inkl. vRB / PVR incl. TVA, incl. CAR / Prezzo consigliato incl. IVA e CRA

Einbaukühlschrank

- Nutzinhalt total 221 Liter:
 - Kühlteil 200 Liter
 - Gefrierfach 22 Liter
- 1 grosses Obst- und Gemüsefach auf Rollen
- Geräusch-Schalleistung: 31 dB(A), SuperSilent
- 4 GlassLine-Abstellflächen, davon 1 teilbar
- SuperCool.
- MagicEye, Touch-Elektronik und digitale Temperaturanzeige
- LED-Beleuchtung
- Energieverbrauch 159 kWh/Jahr
- Festtür
- Türalarm: optisch und akustisch
- H/B/T: 127/55/60,5 cm
- Integrierbar (SMS 10/6)

Réfrigérateur encastrable

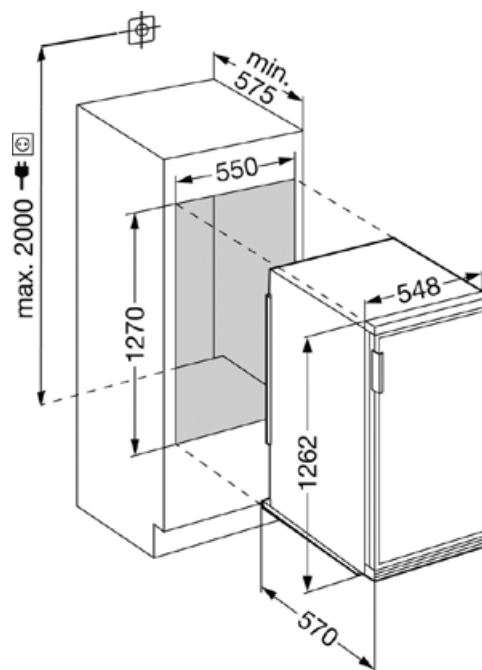
- Volume total 221 litres :
 - réfrigération 200 litres
 - congélation 22 litres
- 1 maxi bac à fruits et légumes sur roulettes
- Niveau sonore : 31 dB(A), SuperSilent
- 4 clayettes verre, dont 1 en 2 parties
- SuperCool
- MagicEye contrôle électronique et affichage digital de la température
- Éclairage LED.
- Consommation d'énergie 159 kWh/an
- Avec charnières autoporteuses
- Alarme de porte : visuelle et sonore
- H/L/P : 127/55/60,5 cm
- Intégrable (SMS 10/6)

Frigorifero da incasso

- Volume totale 221 litri:
 - frigorifero 200 litri
 - congelatore 22 litri
- 1 ampio cassetto per frutta e verdura su supporti a rulli
- Rumorosità: 31 dB(A), SuperSilent
- 4 ripiani GlassLine, di cui 1 divisibile e rientrabile
- SuperCool
- Comando MagicEye elettronico e display digitale della temperatura
- Illuminazione LED
- Consumo energetico 159 kWh/anno
- Con cerniere autoportanti
- Allarme porta aperta: ottico e acustico
- A/L/P: 127/55/60,5 cm
- Integrabile (SMS 10/6)



↑
10/6
↓



EKc 10 EEV

Comfort

Super
Cool

CHF 1'459.00

UVP inkl. MWST inkl. vRB / PVR incl. TVA, incl. CAR / Prezzo consigliato incl. IVA e CRA

Einbaukühlschrank

- Nutzinhalt total 215 Liter:
 - Kühlteil 194 Liter
 - Gefrierfach 22 Liter
- 1 grosses Obst- und Gemüsefach auf Rollen
- Geräusch-Schalleistung: 37 dB(A)
- 4 GlassLine-Abstellflächen, davon 1 teilbar
- SuperCool
- MagicEye Tasten-Elektronik und digitale Temperaturanzeige
- LED-Beleuchtung
- Energieverbrauch 158 kWh/Jahr
- H/B/T: 127/55/60,5 cm
- Dekorfähig (SMS 10/6)

Réfrigérateur encastrable

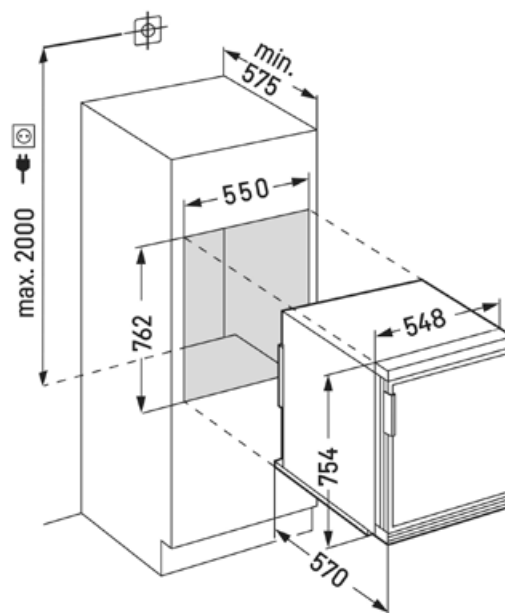
- Volume total 215 litres :
 - réfrigération 194 litres
 - congélation 22 litres
- 1 maxi bac à fruits et légumes sur roulettes
- Niveau sonore : 37 dB(A)
- 4 clayettes verre, dont 1 en 2 parties
- SuperCool
- MagicEye contrôle électronique et affichage digital de la température
- Éclairage LED
- Consommation d'énergie 158 kWh/an
- H/L/P : 127/55/60,5 cm
- Décorable (SMS 10/6)

Frigorifero da incasso

- Volume totale 215 litri:
 - frigorifero 194 litri
 - congelatore 22 litri
- 1 ampio cassetto per frutta e verdura su supporti a rulli
- Rumorosità: 37 dB(A)
- 4 ripiani GlassLine, di cui 1 divisibile e rientrabile
- SuperCool
- Comando MagicEye elettronico e display digitale della temperatura
- Illuminazione LED
- Consumo energetico 158 kWh/anno
- A/L/P: 127/55/60,5 cm
- Decorabile (SMS 10/6)



6/6



EKc 6 EEV

Comfort

Super
Cool

CHF 1'169.00

UVP inkl. MWST inkl. vRB / PVR incl. TVA, incl. CAR / Prezzo consigliato incl. IVA e CRA

Einbaukühlschrank

- Nutzinhalt total 103 Liter:
 - Kühlteil 86 Liter
 - Gefrierteil 17 Liter
- 1 grosses Obst- und Gemüsefach
- Geräusch-Schalleistung: 36 dB(A)
- SuperCool
- 2 GlassLine-Abstellflächen, davon 1 teilbar
- MagicEye Tasten-Elektronik und digitale Temperaturanzeige
- LED-Beleuchtung
- Energieverbrauch 151 kWh/Jahr
- H/B/T: 73,5-76/54,8/56,8 cm
- Dekorfähig (SMS 6/6)

Réfrigérateur encastrable

- Volume total 103 litres :
 - réfrigération 86 litres
 - congélation 17 litres
- 1 maxi bac à fruits et légumes
- Niveau sonore : 36 dB(A)
- 2 clayettes verre, dont 1 en 2 parties
- SuperCool
- MagicEye contrôle électronique et affichage digital de la température
- Éclairage LED
- Consommation d'énergie 151 kWh/an
- H/L/P : 73,5-76/54,8/56,8 cm
- Décorable (SMS 6/6)

Frigorifero da incasso

- Volume totale 103 litri:
 - frigorifero 86 litri
 - congelatore 17 litri
- 1 ampio cassetto per frutta e verdura
- Rumorosità: 36 dB(A)
- 2 ripiani GlassLine, di cui 1 divisibile e rientrabile
- SuperCool
- Comando MagicEye elettronico e display digitale della temperatura
- Illuminazione LED
- Consumo energetico 151 kWh/anno
- A/L/P: 73,5-76/54,8/56,8 cm
- Decorabile (SMS 6/6)



BioFresh

Bei einer Temperatur knapp über 0 °C und der idealen Luftfeuchtigkeit behalten Obst und Gemüse, Fleisch, Fisch und Milchprodukte ihre gesunden Vitamine, ihr delikates Aroma und ihr appetitliches Aussehen deutlich länger als im herkömmlichen Kühlteil.

À une température juste au-dessus de 0 °C et une humidité idéale de l'air, les fruits et légumes, la viande, le poisson et les produits laitiers conservent leurs bonnes vitamines, leur arôme délicat et leur apparence appétissante plus longtemps que dans la partie réfrigérateur habituelle.

Con la collaudata tecnologia BioFresh, i cibi sono conservati a una temperatura di poco superiore a 0 °C, quindi decisamente inferiore al resto del frigorifero. Grazie al perfetto grado di umidità, frutta e verdura si mantengono fresche ancora più a lungo nel cassetto ermetico Safe per frutta e verdura.

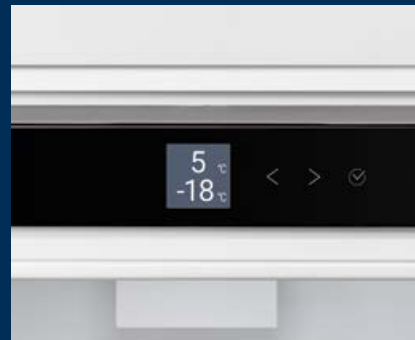


EasyFresh

Der Garant für Marktfrische ist unser EasyFresh-Safe. Ob unverpacktes Obst, Gemüse oder Früchte: Hier lagert alles ideal. Durch die Lebensmittel erhöht sich dank dichtem Verschluss die Luftfeuchtigkeit im Safe. So bleiben die Lebensmittel lange frisch.

Notre compartiment EasyFresh est le garant d'une fraîcheur digne du marché. C'est l'endroit idéal pour conserver les fruits et légumes non emballés. Les aliments augmentent l'humidité dans le compartiment grâce à une fermeture hermétique. Ainsi, ils restent frais plus longtemps.

A una temperatura appena superiore a 0 °C e con un'umidità dell'aria ideale, frutta, verdura, carne, pesce e latticini conservano le loro preziose vitamine, il loro aroma delicato e il loro aspetto invitante molto più a lungo rispetto a un vano frigorifero di tipo tradizionale.



TouchDisplay

Echt berührend: Durch das TouchDisplay bedienen Sie Ihren Liebherr einfach und intuitiv.

Vraiment touchant : grâce à l'écran tactile, vous utilisez votre appareil Liebherr de manière simple et intuitive.

Fatto per essere toccato: mediante il display Touch è possibile controllare il frigorifero con comandi semplici e intuitivi.



PowerCooling

In jedem Liebherr sorgt das PowerCooling-System dafür, dass die Kälte gleichmässig im Gerät verteilt ist. Der ebenso kraftvolle wie leise Ventilator lässt die kalte Luft effizient im gesamten Kühlraum zirkulieren.

In ogni apparecchiatura Liebherr, il sistema PowerCooling assicura una distribuzione uniforme del freddo all'interno. La ventola, potente e silenziosa, fa circolare in modo efficace l'aria fredda in tutto il vano frigo.

Dans chaque appareil Liebherr, le système PowerCooling assure une répartition uniforme du froid. Le ventilateur à la fois puissant mais silencieux fait efficacement circuler l'air froid dans la totalité de l'espace de réfrigération.



DuoCooling

DuoCooling sorgt dank zwei komplett getrennter Kältekreisläufe dafür, dass zwischen Kühl- und Gefriereteil kein Luftaustausch stattfindet.

Grâce à deux circuits frigorifiques complètement séparés, le système DuoCooling empêche les échanges d'air entre les parties réfrigérateur et congélateur.

Grazie ai due circuiti di refrigerazione completamente separati, DuoCooling impedisce lo scambio di aria tra il vano frigorifero e il vano congelatore.



SmartDevice

Das Gerät lässt sich einfach per Smartphone bedienen – dank SmartDeviceBox. So lassen sich zum Beispiel Einstellungen ändern oder Statusinformationen abrufen.

L'appareil se pilote simplement par smartphone, grâce à la SmartDeviceBox. Ainsi, il est possible notamment de modifier les réglages ou de consulter des informations sur le statut.

Potete facilmente gestire l'apparecchiatura tramite smartphone, grazie a SmartDeviceBox. Ad esempio, potete modificare le impostazioni o visualizzare le informazioni sullo stato.



NoFrost

NoFrost bedeutet: Nie mehr das Gefrierfach mühsam und zeitintensiv abtauen, mehr Zeit für andere Dinge haben – und Geld sparen.

Avec NoFrost, plus jamais de dégivrage long et fastidieux du compartiment de congélation et plus de temps pour d'autres choses, faites des économies.

Grazie a NoFrost, non sarà più necessario sbrinare il vano congelatore con conseguente risparmio di denaro, tempo e fatica.



FrostProtect

Gefrierschränke sind auch in unbeheizten Räumen bei bis zu $-15\text{ }^{\circ}\text{C}$ Umgebungstemperatur aufstellbar.

Les congélateurs sont réglables jusqu'à $-15\text{ }^{\circ}\text{C}$, même dans des pièces non-chauffées.

I congelatori possono essere installati anche in ambienti non riscaldati a temperatura ambiente fino a $-15\text{ }^{\circ}\text{C}$.



EasyTwist-Ice

Dank EasyTwist-Ice bereiten Sie einfach und schnell einen Vorrat an Eiswürfeln. Einfach Wasser in den Tank füllen, gefrieren lassen und mit einer einfachen Drehung die fertigen Eiswürfel lösen.

Grâce à l'EasyTwist-Ice, vous pouvez constituer rapidement un stock de glaçons. Remplissez simplement le réservoir d'eau, laissez geler et récupérez les glaçons d'une simple rotation.

Grazie a EasyTwist-Ice è possibile preparare una scorta di cubetti di ghiaccio in modo semplice e veloce. Basta versare l'acqua nel serbatoio, farla congelare e staccare i cubetti di ghiaccio pronti con una semplice rotazione.



VarioSpace

Alle Schubfächer und die darunterliegenden Glas-Zwischenböden können komfortabel entnommen werden. So entsteht VarioSpace – das praktische System für Extra-Stauraum, damit selbst für grösseres Gefriergut schnell Platz geschaffen ist.

Tous les tiroirs et les étagères intermédiaires en verre situées en dessous se retirent facilement. C'est ainsi que naît VarioSpace, le système pratique qui donne plus de place pour ranger même les produits congelés les plus volumineux.

Tutti i cassetti e i ripiani intermedi in vetro sottostanti si possono rimuovere comodamente. Per fare posto a VarioSpace, il pratico sistema che crea rapidamente uno spazio di conservazione extra per gli alimenti surgelati più grandi.



Robuste Tischplatte / Plateau robuste / Robusto ripiano del tavolo

In der Küche kann man nie genug Platz haben. Darum sind unsere Tischgeräte mit einer robusten, kratzresistenten Oberfläche ausgestattet, die als zusätzliche Arbeitsfläche dient.

Il n'y a jamais assez de place dans une cuisine. C'est pourquoi nos appareils encastrables sous plan sont équipés d'une surface robuste et résistante aux rayures, qui sert de plan de travail supplémentaire.

Lo spazio in cucina non è mai abbastanza. Ecco perché dotiamo le nostre apparecchiature da tavolo di una superficie robusta e antigraffio, che potete sfruttare come piano di lavoro aggiuntivo.



DoorStop

Hält den Liebherr-Tischkühlschrank frisch, selbst wenn er ausgeschaltet ist: Der ausklappbare DoorStop verhindert, dass schlechte Gerüche entstehen.

Le réfrigérateur encastrable sous plan de Liebherr garde la fraîcheur même lorsqu'il est éteint : le DoorStop déployable empêche l'apparition des mauvaises odeurs.

Freschezza nel frigorifero da tavolo Liebherr anche quando è spento: Il DoorStop pieghevole impedisce la formazione di cattivi odori.

So erreichen Sie uns von Montag bis Freitag

Comment nous rejoindre du lundi au vendredi

Come contattarci da lunedì a venerdì

Verkauf- und Produktberatung

Support vente

Supporto alle vendite

☎ 0800 800 747

🕒 8 - 12 Uhr / 13 - 17 Uhr

✉ sales.hau.ch@liebherr.com

Kundendienst

Service clientèle

Servizio clienti

☎ 0800 800 646

🕒 8 - 12 Uhr / 13 - 17 Uhr

✉ service.hau.ch@liebherr.com

Liebherr-Export AG

General-Guisan-Strasse 14

5415 Nussbaumen AG



Für Produktdatenblätter bitte QR-Code scannen.

Pour les fiches techniques des produits, veuillez scanner le code QR

Scannerizzare il codice QR per le schede tecniche dei prodotti



home.liebherr.com